

G. Wein

Kellerei- und Brennereibedarf · Kellereieinrichtungen · Anlagenbau



Beratung · Planung · Verkauf · Service

Meimsheimer Straße 10 · 74357 Bönningheim
Telefon (07143) 8856-0 · Fax (07143) 25249
Internet: www.gwein.de · E-Mail: info@gwein.de

Wir bieten Ihnen zu Ihrem Vorteil:

Beratung:

- Sollten Sie Fragen zu unseren Angeboten haben, rufen Sie uns an unter der **Telefon-Nr. 07143/8856-0**, per **Fax 07143/25249** oder **E-Mail: info@gwein.de**
Montag bis Freitag von 8.00 Uhr bis 12.30 Uhr + 13.30 Uhr bis 18.00 Uhr,
Samstag von 8.00 Uhr bis 13.00 Uhr.
Unsere Fachleute beraten Sie gerne.

Bestellung:

- Sie können während unseren Geschäftszeiten durchgehend bestellen:
- per **Telefon-Nr. 07143/8856-0**
- per **Telefax-Nr. 07143/25249**
Einen Faxbestellschein finden Sie am Ende dieses Kataloges.
- per **Post**
Bestellscheine finden Sie am Ende dieses Kataloges.
- per **E-Mail**
info@gwein.de

Lieferung:

Wir liefern je nach Artikel und Umfang der Lieferung

- durch eigenen Lieferservice
- mit einem Paketdienst
- mit der Bahn
- mit einer Spedition
- mit der Post

Montage:

- Geräte, Maschinen und Anlagen, die eine Aufstellung und Einweisung erfordern, werden von unserem fachkundigen Personal montiert und eingewiesen.

Kundendienst:

- Für alle in unserem Katalog angebotenen Produkte erhalten Sie bei Bedarf von uns Ersatzteile, außerdem stehen Ihnen unsere Fachkräfte für Kundendienstarbeiten zur Verfügung.

Mühlen, Obstpressen, Muser, Abbeermaschinen, Traubenpressen	5 – 9
Pumpen und Zubehör	10 – 15
Filteranlagen, Filtermaterialien, Filterschichten	16 – 18
Abfüllgeräte und Zubehör, pneum. Dosierfüller, Abfüllgeräte für Bag in Box	19 – 23
Verschleißmaschinen, Etikettiermaschinen	24 – 26
Kleingeräte	27 – 30
Reb-/Traubenscheren	31
Verpackung	32
Sektbereitung	33 – 35
Holzfässer, Fässer, Glasballons, Zubehör	36 – 44
Kühlung	45 – 46
Flaschen, Flaschenverschlüsse, Korken, Kapseln	47 – 55
Schläuche, Schwammbälle, Kupplungen, Schlauchbänder, Dichtungen	56 – 64
Schmierstoffe, Leim/Klebstoffe	65 – 67
Messbecher, Trichter	68
Messkolben/Untersuchungsgeräte/Untersuchungs-Tests	69 – 70
Alkoholometer/Zubehör	71
Enzyme	72
Hefen	73 – 74
Behandlungsmittel	75 – 85
Kräuter, Aromen usw. zur Herstellung von Likören und Spirituosen	86
Literatur	87
Arbeitskleidung	88 – 89
Leitern	90
Allgemeine Geschäftsbedingungen	91

Obst- und Beeren-Pressen und Mühlen



„OP“ einfach im System, mühelos und sicher in der Handhabung

Produktbeschreibung	Gewicht	Typ	Korbinhalt	Art.-Nr.	Preis €
Obst- und Beerenpresse	ca. 34 kg	OP 10	10 l	471010	600,95
Obst- und Beerenpresse	ca. 41 kg	OP 20	20 l	471020	684,25
Obst- und Beerenpresse	ca. 63 kg	OP 40	40 l	471040	880,60

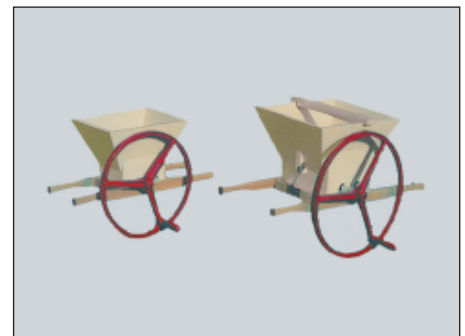


Spielend leicht und ohne großen Kraftaufwand wird durch die hohe Übersetzung des verschleißfreien Druckwerkes der erwünschte Pressdruck von 4-5 bar erreicht. Der hohe Druck bewirkt eine optimale Ausbeute des Pressgutes bis 70% und einen schnellen Pressvorgang, z. B. „OP 10“ ca. 25 Liter Saft pro Stunde. Die Hebelbewegung beim Pressvorgang erfolgt stets von oben nach unten und nicht wie bei üblichen Pressen von der Seite. Die Presse behält immer ihren festen Stand und ist einfach zu bedienen.

Die Maische und der gepresste Saft kommen nicht mit Metall in Berührung. Pressbriet und Korb sind aus langjährig abgelagertem Buchenholz gefertigt. Der Rahmen der Presse ist schwenkbar, um das Einfüllen des Mahlgutes in den Presskorb zu erleichtern. Die Mühle lässt sich auch direkt auf den Presskorb aufsetzen. Hervorragend ist die Reinigungsmöglichkeit in kürzester Zeit.

„OM“ eine Kernobstmühle in erstklassiger Ausführung

Produktbeschreibung	Gewicht	Typ	Trichterinh.	Art.-Nr.	Preis €
Obst- und Beerenmühle	ca. 7 kg	OM 6	6 l	472006	297,50
Obst- und Beerenmühle	ca. 11 kg	OM 10	10 l	472010	404,60



Einheit

Halterungen für OM 10 auf OP 10 und OP 20	1 Paar	471021	33,32
Halterungen für OM 10 auf OP 40	1 Paar	471041	39,87

Zum sicheren, stabilen Stand auf der Presse OP 10/OP 20/OP 40 empfehlen wir Halterungen. Bei der OM 10 mit Motor sind die Halterungen Vorschrift der Berufsgenossenschaft. Bei Bestellung bitte angeben, für welche Presse die Halterungen benötigt werden.

Empfehlung: Für Beeren und Trauben ist die Obstmühle OM 6 bestens geeignet. Für Äpfel und Birnen hat sich die OM 10 aufgrund ihres größeren Mahlwerks besser bewährt.

Beeren, Trauben und Kernobst werden in einem Arbeitsgang schnell und mühelos gemahlen. Das Resultat ist eine optimale Maische für eine hohe Ausbeute beim Pressen.

Die beiden im Ungleichlauf arbeitenden Mahlwalzen mit einer zweckmäßigen Zahnung und Riffelung erfassen rasch das Mahlgut. So lassen sich z. B. mit der „OM 10“ ca. 10 Kilo Kernobst in 4 Minuten mahlen.

Alle Teile, die mit dem Mahlgut in Berührung kommen, sind aus rostfreiem Material. (Kunststofftrichter, Mahlwalzen aus säurebeständigem Alu-Guss; Lager und Antriebsräder aus Kunststoff, Grundrahmen aus Hartholz.)

Die Mühle lässt sich schnell und einfach reinigen.

Produktbeschreibung	Korbgröße	Art.-Nr.	Preis €
Press-Sack für Presse OP 5	D 22 x 24 H	59453005	24,04
Press-Sack für Presse OP 10	D 26 x 26,5 H	59504010	28,92
Press-Sack für Presse OP 20	D 33 x 32 H	59604720	32,25
Press-Sack für Presse OP 40	D 42 x 40 H	59656240	40,22

Für Beeren:

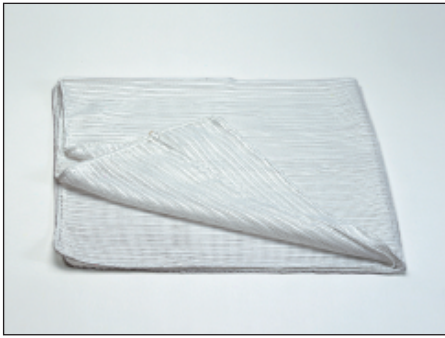
Press-Sack feinmaschig für Presse OP 5	D 22 x 24 H	593005	24,04
Press-Sack feinmaschig für Presse OP 10	D 26 x 26,5 H	593010	27,13
Press-Sack feinmaschig für Presse OP 20	D 33 x 32 H	593020	29,75
Press-Sack feinmaschig für Presse OP 40	D 42 x 40 H	593040	38,32



Produktbeschreibung	Korbgröße	Art.-Nr.	Preis €
Press-Sack offen	D 15 x 25 H	210015	25,82
Press-Sack offen	D 20 x 35 H	210020	30,35
Press-Sack offen	D 25 x 40 H	210025	33,80
Press-Sack offen	D 30 x 45 H	210030	39,87
Press-Sack offen	D 35 x 50 H	210035	46,17
Press-Sack offen	D 40 x 55 H	210040	59,38
Press-Sack offen	D 45 x 60 H	210045	68,78
Press-Sack offen	D 50 x 65 H	210050	76,87



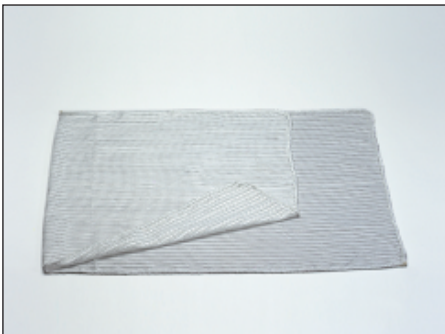
für Pressen mit Mittelspindel



Presstücher	Größe cm	Art.-Nr.	Preis €
Presstuch für Pressrost 30x30	60 x 60	213060	11,19
Presstuch für Pressrost 36x36	65 x 65	213065	14,16
Presstuch für Pressrost 45x45	70 x 70	213070	16,42
Presstuch für Pressrost 50x50	80 x 80	213080	19,40
Presstuch für Pressrost 55x55	90 x 90	213090	22,02
Presstuch für Pressrost 58x58 + 60x60	100 x 100	213100	23,56
Presstuch für Pressrost 65x65	110 x 110	213110	26,78
Presstuch für Pressrost 70x70 + 75x75	120 x 120	213120	31,77
Presstuch für Pressrost 80x80 + 83x83	130 x 130	213130	37,13
Presstuch für Pressrost 85x85 + 90x90	140 x 140	213140	43,08
Presstuch für Pressrost 100x100 + 105x105	160 x 160	213160	55,34
Presstuch für Pressrost 110x110	170 x 170	213170	63,07
Presstuch für Pressrost 115x115	180 x 180	213180	70,21
Presstuch für Pressrost 120x120	190 x 190	213190	78,54



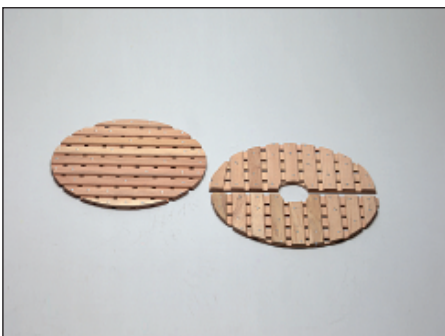
Presstücher	Größe cm	Art.-Nr.	Preis €
Presstuch feinmaschig 30x30	60 x 60	212060	11,19
Presstuch feinmaschig 36x36	65 x 65	212065	12,97
Presstuch feinmaschig 45x45	70 x 70	212070	14,99
Presstuch feinmaschig 50x50	80 x 80	212080	19,40
Presstuch feinmaschig 55x55	90 x 90	212090	22,02
Presstuch feinmaschig 58x58 + 60x60	100 x 100	212100	23,56
Presstuch feinmaschig 65x65	110 x 110	212110	25,70
Presstuch feinmaschig 70x70 + 75x75	120 x 120	212120	31,77
Presstuch feinmaschig 80x80 + 83x83	130 x 130	212130	34,03
Presstuch feinmaschig 85x85 + 90x90	140 x 140	212140	43,08
Presstuch feinmaschig 100x100 + 105x105	160 x 160	212160	55,34
Presstuch feinmaschig 110x110	170 x 170	212170	63,07
Presstuch feinmaschig 115x115	180 x 180	212180	70,21
Presstuch feinmaschig 120x120	220 x 220	212220	103,53



Presstücher	Größe cm	Art.-Nr.	Preis €
Presstuch für Aquapress 20 Liter		685120	28,56
Presstuch für Aquapress 40 Liter		685140	34,51
Presstuch für Aquapress 90 Liter		685141	45,22
Presstuch für Aquapress 180 Liter		685180	64,26
Presstuch für PZ 82	120 x 180	11180822	57,72
Presstuch für PZ 84	130 x 210	11180842	62,71
Sonderabmessungen und Sonder-Press-Säcke auf Anfrage.			



Pressroste	Größe cm	Art.-Nr.	Preis €
Pressrost Akazienholz	30 x 30	290030	24,75
Pressrost Akazienholz	36 x 36	290036	28,56
Pressrost Akazienholz	41 x 41	290041	30,46
Pressrost Akazienholz	50 x 50	290050	34,99
Pressrost Akazienholz	58 x 58	290058	37,49
Pressrost Akazienholz	65 x 65	290065	40,70
Pressrost Akazienholz	70 x 70	290070	45,70
Pressrost Akazienholz	75 x 75	290075	52,48
Pressrost Akazienholz	80 x 80	290080	56,17
Pressrost Akazienholz	83 x 83	290083	60,45



Pressrost Akazienholz	90 x 90	290090	66,76
Pressrost Akazienholz	105 x 105	290105	87,70
Pressrost Akazienholz	120 x 120	290120	114,60
Sondermaße + runde Roste sowie Ersatzleisten + Niete auf Anfrage.			
Pressboden Fiscoli, Nylon f. PZ 82	Ø 50 cm	011050	42,84
Pressboden Fiscoli, Nylon f. PZ 84	Ø 60 cm	011060	49,03
Pressboden Fiscoli, Nylon	Ø 70 cm	011070	55,34

Produktbeschreibung

	Art.-Nr.	Preis €
Obstpresse Aquapress 20 l, Edelstahlausführung	6822620	803,25
Obstpresse Aquapress 40 l, Edelstahlausführung	6822640	934,15
Obstpresse Aquapress 90 l	6822690	1.065,05
Obstpresse Aquapress 180 l	6822618	2.439,50
Italienische Ausführung VA:		
Edelstahl Hydropresse 40 l	702397	1.106,70
Edelstahl Hydropresse 80 l	702399	1.570,80
Einfacher Pressvorgang durch Wasserdruck aus dem Leitungsnetz (3 bar)		
Optimale Saftausbeute, hoher Pressdruck, kurze Fließwege		



Produktbeschreibung

	Art.-Nr.	Preis €
TP 10 Tischpresse, 10 l Inhalt, mit 4 Rosten 30 x 30 cm + 3 Tüchern	790100	476,00
TP 20 Tischpresse, 20 l Inhalt, mit 5 Rosten 36 x 36 cm + 4 Tüchern	790120	583,10
TP 40 Tischpresse, 40 l Inhalt, mit 7 Rosten 41 x 41 cm + 6 Tüchern	790140	821,10
Das Press-System, Saftausbeute + Arbeitsweise sind genau gleich wie bei gewerblichen Lohnmostereien, die Saftausbeute beträgt bis zu 80%.		



Produktbeschreibung

Produktbeschreibung	Leistung	Art.-Nr.	Preis €
Packpressen kompl. mit 7 Tüchern + 8 Rosten m. 2 m Kabel			
50 P1 mit einem Biet 41 x 41 cm, 1,1 kW	150 kg/h	47595	3.558,20
Packpressen kompl. mit 9 Tüchern + 10 Rosten m. 2 m Kabel			
100 P1 mit einem Biet 50 x 50 cm, 1,5 kW	300 kg/h	47600	4.724,30
Packpressen kompl. mit 18 Tüchern + 20 Rosten m. 2 m Kabel			
100 P2 mit zwei Bieten 50 x 50 cm	600 kg/h	47601	5.688,20
100 P2 mit 2 Drehbieten		47604	6.925,80
100 P2 AMH mit seitlich angebauter Schabermühle		47603	6.699,70
Fahrvorrichtung für alle Pressen		47700	390,32



Produktbeschreibung

Produktbeschreibung	Leistung	Art.-Nr.	Preis €
Hydraulische Packpresse 180 P2 mit 24 Rosten 65 x 65 cm + 22 Tüchern, mit Motor 1,5 kW + Drehbietet	1.200 kg/h	47800	15.291,50
SA Schrägaufzug mit Rätzmühle RM3		47850	9.662,80
WALC Wasch-/Mahanlage mit Rätzmühle RM3 für Packpresse 100 P2 / Drehbietet		47870	12.185,60
Waschanlage WAR 65 für Packpresse 180 P2, Edelstahlausführung mit Schnecken aufzug, 2,2 kW, Mühle 5,5 kW, Dosiervorrichtung		47901	17.933,30



Produktbeschreibung

Produktbeschreibung	Leistung	Art.-Nr.	Preis €
Voran Entsteinanlage EP500	500 kg/h		5.093,20
Voran Entsteinanlage EP1000	1.000 kg/h		8.901,20
Sieb 2 mm für Maische			470,05
Sieb 3 mm für z.B. Kirschen			470,05
Sieb 5 mm für z.B. Pflaumen			470,05
Sieb 8 mm für z.B. Aprikosen			470,05
Italienische Entsteinmaschine Cherry	230 V, 50 Hz	703020	1.606,50
Italienische Entsteinmaschine Cherry	400 V, 50 Hz	703021	1.535,10
Zusätzliches Sieb für Mirabellen/Zwetschgen		703023	315,35
Lackiertes Untergestell mit VA Rutsche		703024	196,35



Produktbeschreibung

Produktbeschreibung	Leistung	Art.-Nr.	Preis €
Pasteuriseranlage PA90, elektrisch, 400 V, 16 Ah, 6 kW	max. 90 l/h		1.689,80
Pasteuriseranlage PA180, elektrisch, 400 V, 32 Ah, 18 kW	max. 180 l/h		4.748,10
Pasteuriseranlage PA300, elektrisch, 400 V, 50 Ah, 27 kW	max. 180 l/h		auf Anfrage
Pasteuriseranlage PA500, Flüssiggas, 45 - 70 kW	max. 500 l/h		auf Anfrage
Pasteuriseranlage PA750, Flüssiggas	max. 750 l/h		auf Anfrage
2-stufig max. 70 kW			

Andere Leistungen und Typen auf Anfrage.





Produktbeschreibung	Art.-Nr.	Preis €
Maischequir VA, 900 mm lang	197322	72,59
Schneid- + Rührwerk, Standard mit Schutzkorb	191001	193,38



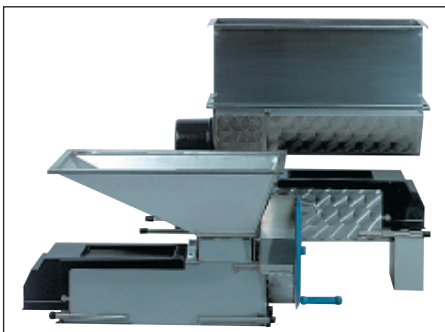
Produktbeschreibung	Art.-Nr.	Preis €
Kernobst-Schneidemühle Kunststoffausführung	6822200	856,80
Leistung ca. 1.000 kg/h		
230 Volt, 50 Hz, 2,2 kW		
rostfrei, leicht zu reinigen		
Muser Edelstahlausführung		
Leistung ca. 800 kg/h, 230 V, 50 Hz	707823	892,50
Leistung ca. 1.500 kg/h, 230 V, 50 Hz	707923	1.118,60
Leistung ca. 1.500 kg/h, 400 V, 50 Hz	707924	1.059,10



Produktbeschreibung	Art.-Nr.	Preis €
Rätzmühle RM 1,5 400 V / 1,5 kW mit einem Sieb, 8 mm, ohne Gestell, Leistung ca. 650 kg/h	47902	1.416,10
Rätzmühle RM 2,2 400 V / 2,2 kW mit einem Sieb, 9 mm, ohne Gestell, Leistung ca. 1.000 kg/h	47904	2.082,50
Maße L/B/H (inkl. Gestell):	730/660/1590 mm	
Auswurfhöhe:	700 mm	
Gestell für Rätzmühle RM 1,5 / RM 2,2	47903	202,30



Produktbeschreibung	Art.-Nr.	Preis €
Rätzmühle RM 5,5 400 V / 5,5 kW mit einem Sieb, 12 mm, 3 Füße, Leistung ca. 4.200 kg/h (ohne Abbildung)	47906	3.790,15
Bio-Universalzerkleinerer BG 2 400 V / 5,5 kW	473212	4.331,60
Leistung:	4.500 kg/h	
Maße L/B/H:	690/730/1410 mm	
Auswurfhöhe:	470 mm	
Bio-Universalzerkleinerer BG 3 400 V / 11 kW	473213	6.973,40
Leistung:	9.000 kg/h	
Maße L/B/H:	720/810/1610 mm	
Auswurfhöhe:	495 mm	



Produktbeschreibung	Art.-Nr.	Preis €
Trauben-Abbeermaschinen, Edelstahl		
Leistung:	ca. 1.500 kg/h	
Maße L/B/H:	108/55/59 cm	
Fülltrichter:	42 x 89 cm	
Gewicht mit/ohne Motor:	47/36 kg	
WA 1500 230 V	7041232201	1.368,50
WA 1500 400 V	7041223801	1.416,10
WA 1000 Handbetrieb		
	ca. 800 kg/h	
	703100000	702,10



Produktbeschreibung	Art.-Nr.	Preis €
Abbeermaschine	Lugana 1R (Grundmodell)	auf Anfrage
aus Edelstahl, fahrbar	380 Volt, 1,87 kW	
Leistung	4 - 6 t/h	
Maße L/B/H	1600/630/1460 mm	
Pumpenanschluss	Gewinde DN 65	
Optionen:		
Walzengruppe mit Außeneinstellung, Maische-Auffangwanne mit Schnecke für Saugpumpe (nur für Maschinen mit Walzen)		
Förderwanne für Maschinen ohne Walzen, Trommel aus Kunststoff		

NEMO®-Pumpen

NEMO®-Exzentrerschneckenpumpen sind Universalpumpen für Weinkellerei, Fruchtsaftkellerei, Brauerei und Brennerei. NEMO®-Pumpen sind für eine schonende Förderung von Steinobst, Traubenmaischnen, Hefen, Wein, Most und Konzentraten geeignet. Durch stufenlose Antriebe ist die Fördermenge und der Förderdruck jederzeit regulierbar.

Außer den nachfolgend angeführten Pumpen führen wir noch weitere Typen. Bitte fordern Sie unser Angebot an!



Technische Daten				Art.-Nr.	Preis €
Typ	NM 021				
Fördermedium	Wein / Saft / Hefe				
Gewinde	DN 32				
Ausführung	Tragbar				
Pumpe mit Frequenzumformer		Stufenlos regelbar			
Leistung l/h		Drehzahl U/min.	kW		
600 - 3200	L Geom.	250 - 1200	1,1	5550201	auf Anfrage
1000 - 5000	P Geom.	250 - 1200	1,1	5550202	auf Anfrage



Technische Daten				Art.-Nr.	Preis €
Typ	NM 031				
Fördermedium	Wein / Saft / Hefe				
Gewinde	DN 50				
Ausführung	mit Fahrvorrichtung				
Pumpe mit Frequenzumformer		Stufenlos regelbar			
Leistung l/h		Drehzahl U/min.	kW		
1500 - 9000	L Geom.	250 - 1200	3,0	5550385	auf Anfrage
3000 - 13000	P Geom.	250 - 1050	3,0	5550386	auf Anfrage



Technische Daten				Art.-Nr.	Preis €
Typ	NM 041				
Fördermedium	Wein / Saft / Hefe				
Gewinde	DN 65				
Ausführung	mit Fahrvorrichtung				
Pumpe mit Frequenzumformer		Stufenlos regelbar			
Leistung l/h		Drehzahl U/min.	kW		
3000 - 13000	S Geom.	250 - 1000	4,0	5550480	auf Anfrage



Technische Daten				Art.-Nr.	Preis €
Typ	NM 051				
Fördermedium	Wein / Saft / Hefe				
Gewinde	DN 80				
Ausführung	mit Fahrvorrichtung				
Pumpe mit Frequenzumformer		Stufenlos regelbar			
Leistung l/h		Drehzahl U/min.	kW		
10000 - 32000	L Geom.	70 - 490	5,5	5550580	auf Anfrage



Optionen

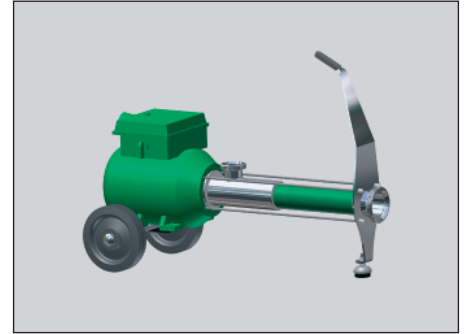
Technische Daten		Art.-Nr.	Preis €
Trockenlaufschutz zu NM 021-051	über Temperaturfühler am Stator		auf Anfrage
Trockenlaufschutz zu NM 021-051	konduktiv für Flüssigkeiten über Niveausonde		
Druckmesseinrichtung	Für Frequenzumrichter Pumpen		
	NM 031-041		
Umgehungsleitung	NM 021		
Umgehungsleitung	NM 031 und NM 041		
Umgehungsleitung	NM 051		

Nicht nur im Weinbau und in Weinkellereien die Lösung für eine schonende Förderung Ihrer Produkte.

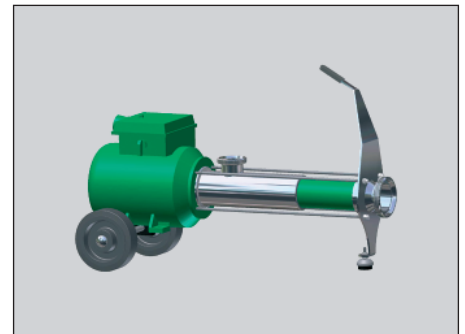
Die Aggregate des Marktführers zeichnen sich bereits seit Jahrzehnten durch ihre vielfältigen Einsatzmöglichkeiten, ihre Robustheit und ihre Zuverlässigkeit aus.

Alle Medien wie zum Beispiel ganze Weintrauben (auch mit Stielen), Most, Trubwein, Maischen, vorentsäftete Maischen, Hefe oder Wein werden schonend ohne Buket- und CO₂-Verlust und ohne zusätzlichen Trub und Gerbsäure zu verursachen gefördert. NEMO®-Pumpen eignen sich natürlich auch hervorragend zur problemlosen Förderung aller Arten von Maischen und Pulpen, Rohprodukten, Frucht-, Gemüse- und Obstsaften, Necktaren, ganzem Steinobst, gefrorenen und zerkleinerten Früchten, Zuckerlösungen, Sirup, Konzentraten, Grund-, Farb- und Aromastoffen, sowie kohlenstoffhaltigen Endprodukten.

Technische Daten			Art.-Nr.	Preis €
Typ	NM 031	02 S		
Fördermedium	Wein / Saft / Hefe / Maische			
Gewinde	DN 50 / 90er Maische			
Ausführung	mit Fahrvorrichtung			
Pumpe				
Leistung l/h	Drehzahl U/min.	kW		
3000 / 6000	700 / 1500	1,5 / 2,3	5550395	auf Anfrage



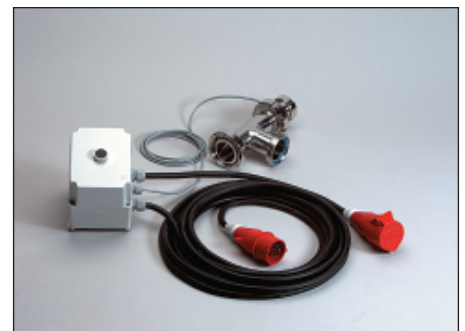
Technische Daten			Art.-Nr.	Preis €
Typ	NM 041	01 S		
Fördermedium	Wein / Saft / Hefe / Maische			
Gewinde	DN 65 / 90er Maische			
Ausführung	mit Fahrvorrichtung			
Pumpe				
Leistung l/h	Drehzahl U/min.	kW		
8000 / 16000	700 / 1500	2,8 / 4,3	5566433	auf Anfrage



Zubehör für Mohno-Pumpen	Art.-Nr.	Preis €
Früchtetrichter ohne Förderschnecke, mit Schutzgitter passend für Mohno-Pumpen NU 30, NU 40, NM 031, NM 041 in Brennereiausführung	56157188	590,24
Förderschnecke mit Feststellschraube zu Früchtetrichter	56157003	188,02
Förderschnecke mit Gewinde M 12 zu Früchtetrichter	56157004	152,32
für andere Pumpenmodelle auf Anfrage		



Zubehör für Mohno-Pumpen	Art.-Nr.	Preis €	
Trockenlaufschutz, komplett für Baugröße DN50-65	117080	910,35	
Trockenlaufschutz, komplett für Baugröße DN80-100	117085	980,56	
Ohne Abbildung:			
Funksteuerung Rodiatec R 001	ein-aus	11001	470,05
Funksteuerung Rodiatec R 002	ein-aus, vor-rück	11002	630,70
Frequenzumformer, tragbar	auf Anfrage lieferbar		





Technische Daten	Einheit	Art.-Nr.	Preis €
Typ	T12/230 VA	712230	470,05
Fördermenge	1.200 l/h		
Druckhöhe	30 m Wassersäule		
Antrieb	230 V, 50 Hz		
Anschluss	3/4" Außengewinde		
Bypass	ohne		
Edelstahlsockelblech	ja		
Typ	T12/400 VA	712380	446,25
Fördermenge	1.200 l/h		
Druckhöhe	30 m Wassersäule		
Antrieb	400 V, 50 Hz		
Anschluss	3/4" Außengewinde		
Bypass	ohne		
Edelstahlsockelblech	ja		

VINOBI „Die“ Impellerpumpe.

Impellerpumpen mit Pumpenkörper aus Edelstahl und Gleitringdichtung.
Die Pumpen können durch ein Membranventil geregelt werden.



Technische Daten		Art.-Nr.	Preis €
Typ	Vinobi 50/230	0750230	850,85
Fördermenge	4.000 l/h		
Saughöhe	5 m Wassersäule		
Druckhöhe	30 m Wassersäule		
Antrieb	230 V/0,75 kW, 1350 Upm		
Gewindeanschluss	R 5/4" Außengewinde		
Gewicht	ca. 18 kg		

Technische Daten		Art.-Nr.	Preis €
Typ	Vinobi 50/400	0750400	791,35
Fördermenge	4.500 l/h		
Saughöhe	5 m Wassersäule		
Druckhöhe	30 m Wassersäule		
Antrieb	400 V/0,75 kW, 1360 Upm		
Gewindeanschluss	R 5/4" Außengewinde		
Gewicht	ca. 17 kg		

Alle Pumpen auch fahrbar und mit anderen Gewinden lieferbar.

Produktbeschreibung	Art.-Nr.	Preis €
Aufpreis für fahrbare Pumpe, alle Vinobi-Typen	0735415	109,48
Aufpreis für DN 25 Gewinde, alle Vinobi-Pumpen	0735410	27,49
Aufpreis für DN 32 Gewinde, alle Vinobi-Pumpen	0735414	27,49
Aufpreis für WKN-Gewinde, alle Vinobi-Pumpen	0735411	54,86
Aufpreis für 32er Mainzer Gewinde	0735412	48,08
Aufpreis für 38er Pfälzer Gewinde	0735413	57,83
andere Gewinde auf Anfrage		

Optionen



Technische Daten		Art.-Nr.	Preis €
Typ	Bohrmaschinenpumpe	2471065	117,81
Pumpenkörper	Aluminium		
Gewindeanschluss	3/4" Außengewinde		
Fördermenge	bis 1.800 l/h		

VINOBI-Impellerpumpen

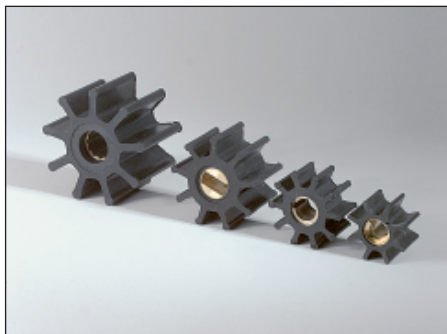
„Vinobi“-Impellerpumpen sind selbstansaugend, vor- und rückwärtsfördernd.

Die Universalpumpen „Vinobi“ können im Förderdruck und in der Fördermenge reguliert werden und sind deshalb auch zur Filtration geeignet.

„Vinobi“-Pumpen können zur Reinigung und zum Auswechseln der Verschleißteile leicht demontiert werden.

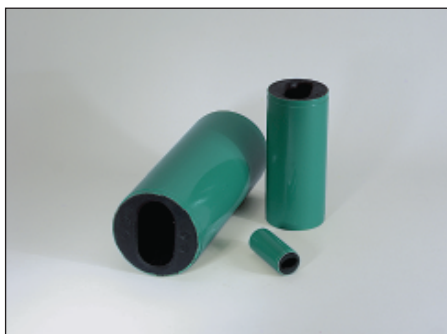


Die Impellerpumpe



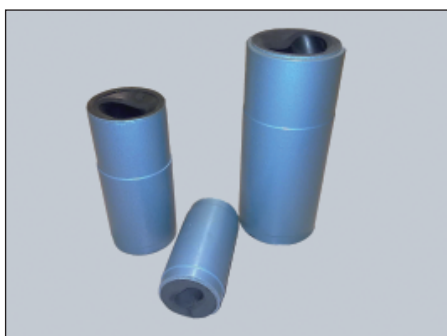
Impeller für Vinobi-/Kiesel-/Jabsco-Pumpen

	Art.-Nr.	Preis €
Impeller für Vinobi 12, Welle Ø 12	07121011	31,83
Impeller für Vinobi 35 (8 Flügel)	07350010	38,08
Impeller für Vinobi 50 (9 Flügel)	07502010	41,06
Impeller für Vinobi 50 weiß für Öl	07502011	46,05
Impeller für Kiesel IP 1	405000	29,75
Impeller für Kiesel IP 2	405002	39,27
Impeller für Kiesel IP 3 / SKM / Jabsco	405003	49,98
Impeller für Kiesel IP 10	405010	82,11
Impeller für Kiesel IP 15	405015	96,99
Impeller für Bohrmaschinenpumpe Unistar	2471066	35,34



Statoren für Mohno-Pumpen

	Abm.	Gewicht	Art.-Nr.	Preis €
Stator NU 15 SBBPF			55184929	57,72
Stator NU 20 SBBPF	50/110	0,45	55184933	75,57
Stator NU 30 SBBPF	72/170	1,55	55156082	133,28
Stator NU 40 SBBPF	95/225	2,9	55156083	164,22
Stator NU 50 SBBPF	120/270	5,6	55156864	315,35
Stator NU 60 SBBPF	140/340	8,6	55156790	336,77
Stator NU 80 SBBPF	180/447	15,5	55156810	652,12



Statoren für Kiesel-Pumpen

	Abm.	Gewicht	Art.-Nr.	Preis €
Stator für Kiesel SP 3	40/87	0,29	406003	53,55
Stator für Kiesel SP 4	60/115	0,77	406004	88,06
Stator für Kiesel SP 45	57/145	0,87	406045	105,91
Stator für Kiesel SP 5	74/169	1,4	406005	129,71
Stator für Kiesel SP 6	97/220	3,1	406006	184,45
Stator für Kiesel SP 10	115/284	4,7	406010	236,81
Stator für Kiesel SP 12	135/328	8,3	406012	284,41



Produktbeschreibung

			Art.-Nr.	Preis €
Stator für Schneider AT50M	58/210	1,48	568050	199,92
Stator für Schneider AT100M	70/265	2,1	568100	235,62
Stator für Schneider AT150M	82/335	3,5	568150	259,42
Andere Statoren auf Anfrage				

Wir bevorraten teilweise auch Ersatzteile anderer Pumpenhersteller und können auch Servicearbeiten an diesen Pumpen durchführen.

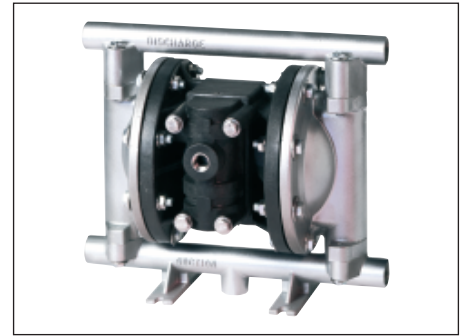
Produktbeschreibung

		Art.-Nr.	Preis €
Lutz-Stabpumpe Set B2 Vario			
inkl. 1,5 Meter Gewebes Schlauch 3/4"			
PP-Zapfpistole und Aufhängevorrichtung			
mit Kunststoffrohr für Tauchtiefe	700 mm	559000	574,77
	1000 mm	559001	617,61
mit Edelstahlrohr für Tauchtiefe	700 mm	559002	827,05
	1000 mm	559003	875,84
Saugleistung max. 75 bzw. 68 l/min			
Förderhöhe 7 bzw. 6,5 m WS			



Produktbeschreibung

		Art.-Nr.	Preis €
Doppelmembranpumpe VA, druckluftbetrieben			auf Anfrage
je nach zu pumpendem Medium in verschiedenen Materialien und Dichtungen lieferbar			
	1/2" 1"		
Leistung	max. 65 l/h max. 156 l/h		
Druck	max. 8 bar max. 8 bar		
Feststoffe bis	3,2 mm 6,4 mm		
Andere Größen und Materialien möglich			



Produktbeschreibung

		Art.-Nr.	Preis €
Exzentrerschneckenpumpe Vario Control			auf Anfrage
Druckgesteuerte Filtrationspumpe mit elektronischer Steuerung für Geschwindigkeit und Ein/Aus (Hefefilter)			
Verschiedene Pumpverfahren einstellbar:			
- Kellerbetrieb			
- KFP bei Most- und Trubfiltration			
- KFP bei Hefefiltration			
- Kieselgurfiltration			
- Abfüllbetrieb			



Kleinkreiselpumpen

Kleinkreiselpumpen eignen sich zum Fördern von dünnflüssigen Medien. Sie arbeiten nach dem Seitenkanalprinzip und saugen nach einmaliger Auffüllung selbst an.

Technische Daten

		Art.-Nr.	Preis €
Typ	Speck LSY 2841	2471049	589,05
Fördermedium	Wasser, Wein, Schnaps, Saft, Öl		
Antrieb	220 V/0,12 kW		
Drehzahl	2800 Upm		
Gehäuse	Messing		
Gewicht	ca. 5,0 kg		
Anschlüsse	1/2" ig		
Leistung bei 1 bar:	330 l/h		
Komplett mit Sockel und Tragegriff			



Technische Daten

		Art.-Nr.	Preis €
Typ	Speck NPY 2051	2471045	1.184,05
Fördermedium	Wasser, Wein, Schnaps, Saft, Öl		
Antrieb	220 V/0,25 kW		
Drehzahl	2800 Upm		
Gehäuse	Edelstahl		
Gewicht	6,0 kg		
Anschlüsse	3/4" ig		
Leistung bei 1 bar:	900 l/h		
Komplett mit Sockel und Tragegriff			



Produktbeschreibung

Produktbeschreibung	Art.-Nr.	Preis €
Pall-Kerzenfiltergehäuse 1er, 3er, 5er etc.		auf Anfrage
Bitte fordern Sie Prospekte und unser Angebot an.		
PALL-PRECart PP II 1 My, 30" Adapter 07	5012013	316,54
PALL-PRECart PP II 5 My, 30" Adapter 07	5012016	316,54
PALL-PRECart PP II 10 My, 30" Adapter 07	5012019	286,79
PALL-MEMBRACart XL 0,45 My, 30" Adapter 07	5009859	483,14
Andere Adapter, Längen und Schärpen auf Anfrage lieferbar!		



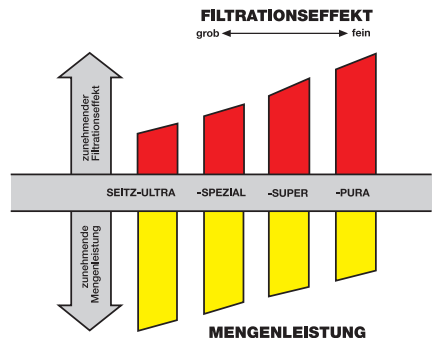
Produktbeschreibung

Produktbeschreibung	Art.-Nr.	Preis €
BUCHER-Vaslin Cross Flow-Filter Flavy		auf Anfrage
Modelle von 12 - 360 m² Filterfläche		
Vollautomatisch, besonders schonend und effektiv		
Bitte fordern Sie Prospekte und unser Angebot an.		



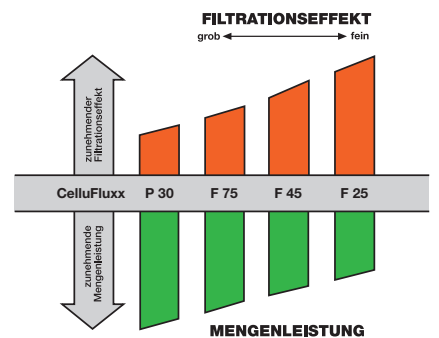
Produktbeschreibung

Produktbeschreibung	Einheit	Art.-Nr.	Preis €
Pura Kieselgur zur Feinfiltration füllfertiger Weine	20 kg Sack / je kg	5001502285	1,77
Super Kieselgur zur Filtration von Getränken mittlerer Trübung	20 kg Sack / je kg	5090000425	1,77
Spezial Kieselgur zur Filtration von leicht trüben Getränken	20 kg Sack / je kg	5090001025	1,77
Ultra Kieselgur zur Filtration von sehr trüben Getränken	20 kg Gebinde / je kg	5090000725	1,77



Produktbeschreibung

Produktbeschreibung	Einheit	Art.-Nr.	Preis €
CelluFluxx P50	17,5 kg Gebinde / je kg	2560211	3,71
CelluFluxx P30 - Anschwemmung	20 kg Gebinde / je kg	2560171	4,03
CelluFluxx F25 - ultrafein	20 kg Gebinde / je kg	2560201	4,55
CelluFluxx F45 - fein	20 kg Gebinde / je kg	2560191	4,03
CelluFluxx F75 - mittel	20 kg Gebinde / je kg	2560181	3,99



Produktbeschreibung

Produktbeschreibung	Einheit	Art.-Nr.	Preis €
Supra-Theorit 5 (Fibroklor L)	1 kg Gebinde	500095	22,87
Supra-Theorit 8 (Fibroklor K)	1 kg Gebinde	500096	22,87
Perlite (Herbolit)	20 kg Gebinde	5122300550	1,25
Trub-Ex	10 kg Gebinde	2561011	4,14
VarioFluxx P für e-San Verfahren	15 kg Gebinde / je kg	2561572	2,33
e-San Filtertücher für KFP-Filter			auf Anfrage

Loses Filtermaterial zur Anschwemm-Filtration von Wein und Fruchtsaft sowie Obstler und anderen Spirituosen.



Zur Filtration von Weinhefe, Entschleimungs- und Schönungs trub, als Hauptanschwemmung im Drehfilter

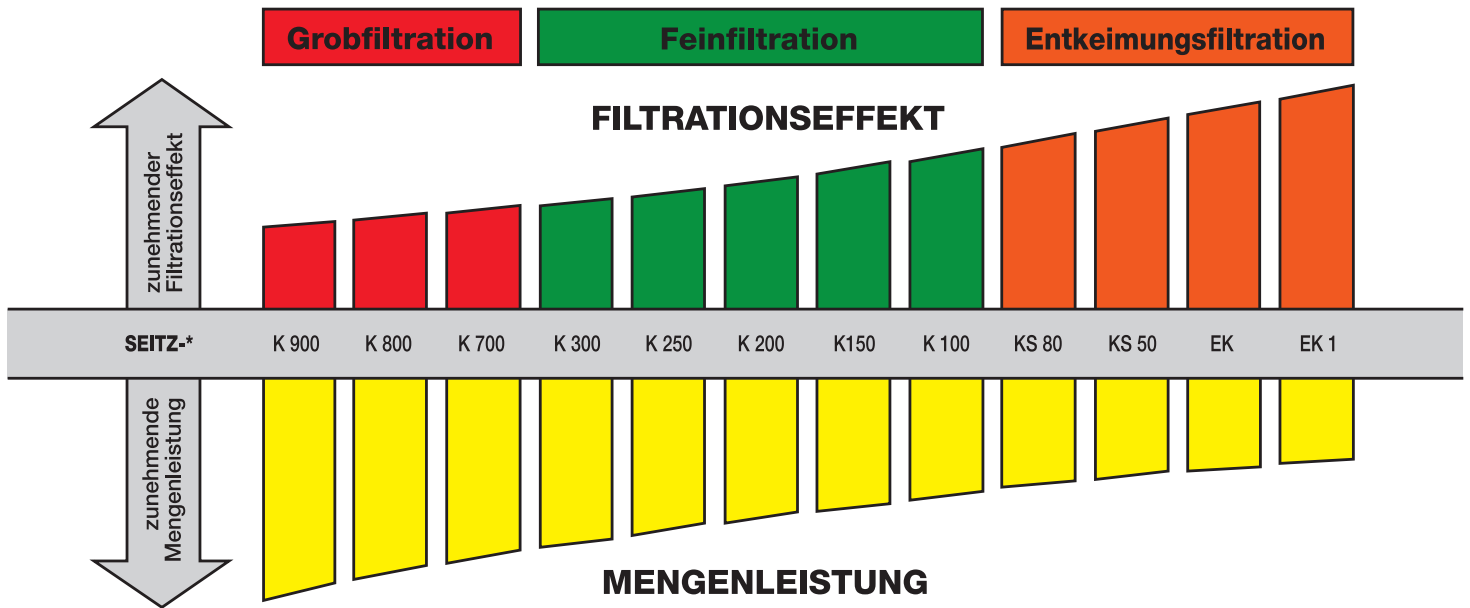
Produktbeschreibung

Produktbeschreibung	Einheit	Art.-Nr.	Preis €
Faltenfilter Nr. 1 (fein) 50 cm	5er-Pack. / je Stück	206400	1,98
Faltenfilter Nr. 1 (fein) 50 cm	50er-Pack / je Stück	206405	1,64
Faltenfilter Nr. 2 (mittel) 50 cm	5er-Pack. / je Stück	206410	1,98
Faltenfilter Nr. 2 (mittel) 50 cm	50er-Pack / je Stück	206415	1,64
Faltenfilter Nr. 3 (grob) 50 cm	5er-Pack. / je Stück	206420	1,98
Faltenfilter Nr. 3 (grob) 50 cm	50er-Pack / je Stück	206425	1,64
Nr. 1 – für Spirituosen und Wein			
Nr. 2 – für Wein, Most und Likör			
Nr. 3 – für Likör und Fruchtsaft			





Tiefenfilter zur Filtration von Wein, Sekt, Fruchtsaft und Spirituosen

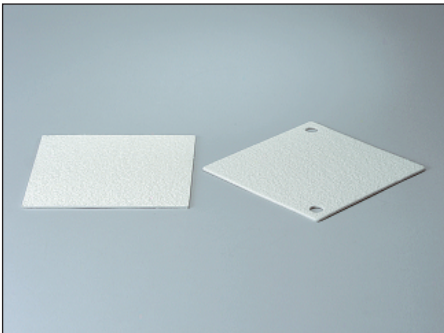


*SEITZ-K, SEITZ-KS, SEITZ-EK, SEITZ-0/400Fa sind eingetragene Warenzeichen der Pall GmbH Seitz Schenk.

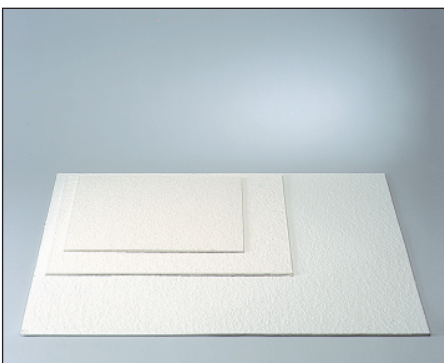
Verpackungseinheit = 25 Stück



Sorte	Durchmesser 14 cm		Durchmesser 22 cm	
	Art.-Nr.	€/Stück	Art.-Nr.	€/Stück
EK1	50EK114	1,55	50EK122	1,74
EK	50EK14	1,27	50EK22	1,74
KS 80	50KS8014	1,09	50KS8022	1,49
K 100	50K10014	1,01	50K10022	1,18
K 200	50K20014	1,01	50K20022	1,18
K 700	50K70014	1,01	50K70022	1,18
K 800	50K80014	1,01	50K80022	1,18
K 900	50K90014	1,01	50K90022	1,18



Sorte	20 x 20 cm		20 x 20 cm mit Loch	
	Art.-Nr.	€/Stück	Art.-Nr.	€/Stück
EK1	50EK120	1,49	50EK1L20	1,84
EK	50EK20	1,48	50EKL20	1,84
KS 80	50KS8020	1,24	50KSL8020	1,77
K 100	50K10020	1,01	50KL10020	1,36
K 200	50K20020	1,01	50KL20020	1,36
K 700	50K70020	1,01	50KL70020	1,36
K 800	50K80020	1,01	50KL80020	1,36
K 900	50K90020	1,01	50KL90020	1,36



Sorte	30 x 30 cm		40 x 40 cm		60 x 60 cm	
	Art.-Nr.	€/Stück	Art.-Nr.	€/Stück	Art.-Nr.	€/Stück
EK1	50EK130	3,31	50EK140	3,63	50EK160	6,25
EK	50EK30	3,27	50EK40	3,57	50EK60	5,81
KS 50			50KS5040	3,27		
KS 80	50KS8030	2,82	50KS8040	3,00		
K 100	50K10030	2,27	50K10040	2,31	50K10060	3,75
K 150			50K15040	2,31		
K 200	50K20030	2,27	50K20040	2,27	50K20060	3,70
K 250			50K25040	2,27		
K 300	50K30030	2,27	50K30040	2,27	50K30060	3,70
K 700	50K70030	2,27	50K70040	2,27	50K70060	3,70
K 800	50K80030	2,27	50K80040	2,27	50K80060	3,70
K 900	50K90030	2,27	50K90040	2,27	50K90060	3,70

Produktbeschreibung

Enolmatic Vacuum-Füller mit Polycarbon-Behälter

Art.-Nr.

0781901

Preis €

303,45

Der legendäre Enolmatic ist der ideale Abfüller,
der fast alle Ihre Abfüllaufgaben schnell und sauber löst.
Die Füll- und Flaschenhöhe ist individuell einstellbar.

Durch weiteres Zubehör kann er
verschiedenste Flaschen und Medien abfüllen



Der Enolmatic saugt die Luft aus der Flasche,
das entstehende Vacuum ermöglicht den Füllvorgang.
Die Flüssigkeit kommt mit keinerlei mechanischen Teilen in Berührung.
Die Füll- und Flaschenhöhe ist individuell einstellbar.

Beispiel mit Tandem Filter



MIGNON-KIT

Spezialkit für Mini-Flaschen
von Halsdurchmesser
id 9 mm bis ad 25 mm

Art.-Nr.

0783906

Preis €

142,80



KRISTAL-KIT

Spezialkit für Flaschen mit langem Hals
wie Iris und Tulipano
von Halsdurchmesser
id 12 mm bis ad 45 mm

Art.-Nr.

0783907

Preis €

142,80



FRUTTA-KIT

Spezialkit für heiße Flüssigkeiten
bis 80°C.

Art.-Nr.

0783911

Preis €

107,10



MILK-KIT

Spezialkit für Weithalsflaschen mit
Mündungsdurchmesser von 30 mm
bis 60 mm.

Art.-Nr.

0783908

Preis €

95,20



**OIL-KIT**

Spezialkit zum Abfüllen von Öl oder Likör
Mit Silikonschläuche + Luftfilter (Weichmacherfrei)

Art.-Nr.

0783902

Preis €

89,25

**TOMATO-KIT**

Spezialkit zum Abfüllen von dickflüssiger
Tomatensoße. Ein angebauter Filter
hält die Kerne zurück.

Art.-Nr.

0783904

Preis €

48,79

**BIER-KIT**

Spezialkit zum Abfüllen von unvergorenem Bier
vor der Flaschengärung.

Art.-Nr.

0783925

Preis €

48,79

**DEMI-JOHN-KIT**

Spezialkit zum Abfüllen oder Umfüllen
von Korbflaschen oder anderen
Behältern. (Als Set mit 2 verschiedenen Kappen)

Art.-Nr.

0783905

Preis €

30,70

Mit Gummi-Konus

42/54

0783951

28,56

Mit Gummi-Konus

26/33 + 29/38

0783919

28,56

(ud/od)

**JAR-KIT VA**

Spezialkit zum Einfüllen in Einmachgläser
für alle Arten von Gelee, Soßen oder Cremes.

Art.-Nr.

0783909

Preis €

226,10

**Produktbeschreibung**

Füllventil Standard VA

Art.-Nr.

0785122

Preis €

148,75

Füllventil Oil VA

0785121

148,75

Füllventil Bier VA

0785119

148,75

Füllventil Mignon VA

0785120

190,40

Produktbeschreibung

Tandem-Kerzenfilter mit Polycarbonat-Behälter
ohne Filterkerze

Art.-Nr.

0782909

Preis €

124,95

Der Tandem-Vacuum-Kerzenfilter wurde
ausschließlich für das Enolmatic-Abfüllgerät
entwickelt.

- Filtrieren + Abfüllen ist in 1 Arbeitsgang möglich.
- Der Tandem ist sehr einfach in der Anwendung
und zuverlässig in der Filtration.
- Filterkerzen sind in div. Filterschärfen lieferbar.
- lange rückspülbar.



Produktbeschreibung

Tandem-Filterkerze Vorfiltration	5 My
Tandem-Filterkerze Feinfiltration	1 My
Tandem-Filterkerze extra fein	0,5 My
Tandem-Filterkerze ultra fein	0,25 My
Tandem-Filterkerze Inox	50 My
Tandem-Filterkerze Inox	10 My
Tandem-Filterkerze Inox	5 My

5 My
1 My
0,5 My
0,25 My
50 My
10 My
5 My

Art.-Nr.

0782912
0782911
0782913
0782914
0782922
0782921
0782920

Preis €

77,35
77,35
83,30
89,25
172,55
178,50
190,40

Enolclean Filterkerzen-Reiniger, 250 gr.

0782930

10,59



Produktbeschreibung

ENOLMASTER 4-stellig mit Pyrex-Behälter und VA-Füllventilen
Mehrstelliger, universell einsetzbarer Vakuumfüller.
Schonende Abfüllung, da das Medium weder mit mechanischen
Teilen noch mit Luft in Berührung kommt. Gehäuse aus Edelstahl.
Leistung 120 W, Kapazität max. 700 Flaschen/h
Maße 450 x 650 x 470 mm, Gewicht ca. 30 kg
Ausführung mit Öl-Kit und Silikonschläuchen

Art.-Nr.

0785517S

Preis €

2.493,05

Ausführung mit Öl-Kit und Silikonschläuchen

0785517Ö

2.493,05

Ohne Abbildung:

Umrüstsatz Mignon für Mini-Flaschen (andere auf Anfrage)

07855918

1.059,10



Produktbeschreibung

ENOLMASTER 4-stellig mit Pyrex-Behälter und VA Füllventilen
wie oben, jedoch mit
Ausstattung für Miniaturflaschen mit engen Mündungen

Art.-Nr.

0785517M

Preis €

2.677,50



Produktbeschreibung

Tandem Professional mit Pyrex-Behältern
Filter zur Bestückung mit 3 Filterkerzen zur Verwendung mit dem
ENOLMASTER Vakuumfüller, zum Füllen und Filtrieren in
einem Arbeitsgang.
Filterkerzen sind lange rückspülbar.

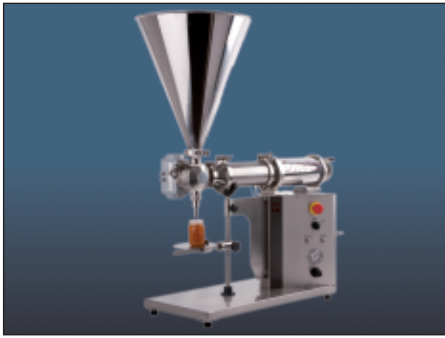
Art.-Nr.

0785910

Preis €

666,40



**Produktbeschreibung****Doselite – pneumatischer Dosierfüller (Grundgerät)**

Zum exakten Abfüllen von dick und dünn

Modell DSM 01 für Füllmengen von 1 – 38 cm³Modell DSM 02 für Füllmengen von 2 – 100 cm³Modell DSM 03 für Füllmengen von 5 – 250 cm³Modell DSM 04 für Füllmengen von 20 – 700 cm³Modell DSM 05 für Füllmengen von 50 – 1300 cm³Modell DSM 06 für Füllmengen von 200 – 5000 cm³

+ Zubehör je nach Medium etwa zwischen

ca. 1.000,00 bis 1.500,00 €

Art.-Nr.**Preis €**

0787104

3.332,00

0787105

3.522,40

0787106

3.748,50

0787108

4.046,00

0787101

4.403,00

0787102

7.616,00**Produktbeschreibung**

DSV 02

Füllventil für mittelviskose Medien

Art.-Nr.**Preis €**

0787006

1.011,50**Produktbeschreibung**

DSV 03

Füllventil für hochviskose Medien

Art.-Nr.**Preis €**

0787007

1.350,65**Produktbeschreibung**

No drop Füllventil

Art.-Nr.**Preis €**

0787032

773,50**Produktbeschreibung**

Doselite Celsius

Pneumatischer Dosierfüller in Kombination

mit doppelwandigem, beheizbaren Vorratsbehälter

und externem „no drop“-Füllventil

Art.-Nr.**Preis €****auf Anfrage****Produktbeschreibung****Typ****Art.-Nr.****Preis €**

Vertikaler Dosierfüller, fahrbar

DS 915

0787110

3.308,20200-5.000 cm³

Vertikaler Dosierfüller, fahrbar

DS 917

0787115

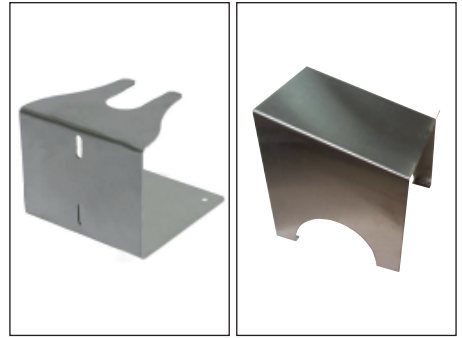
5.545,402 x 200-5.000 cm³Vertikaler Dosierfüller mit Taucherrohr,
fahrbar

DS 915T

5.593,00200-5.000 cm³

Produktbeschreibung

Produktbeschreibung	Art.-Nr.	Preis €
Bag in Box Halter VA	206870	33,26
Bag in Box Ständer VA	206871	41,06



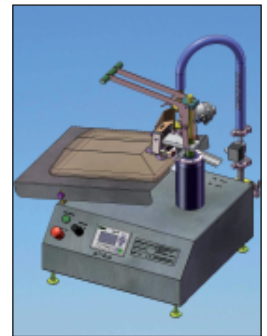
Produktbeschreibung

Produktbeschreibung	Art.-Nr.	Preis €
VORAN MBF750		7.675,50
Die MBF750 ist ein manueller Bag in Box Abfüller mit Vorlaufbehälter aus Edelstahl für die Heißabfüllung von Fruchtsaft und Gemüsesaft in 3, 5, 10 und 20 l Standard-Bags. Die Abfüllung und Dosierung des Saftes erfolgt mittels elektronischer Wiegezelle.		
Option = Flaschenabfüllung		1.963,50
Fahrbarer Tisch nicht enthalten		



Produktbeschreibung

Produktbeschreibung	Art.-Nr.	Preis €
Bag in Box Abfüll- und Verschließmaschine, halbautomatisch		auf Anfrage
Messung über Durchflussmesser, Evakuierung vor dem Füllvorgang		
Steuerung programmierbar für 3 l, 5 l und 10 l, größere Gebinde über Zusatz-Kit, CIP-fähig, Leistung ca. 1.400 l/h		
Gerät benötigt 230 Volt und 5 bar Druckluft sowie eine Förderpumpe (nicht enthalten)		



Produktbeschreibung

Produktbeschreibung	Art.-Nr.	Preis €
Bag in Box Abfüll- und Verschließmaschine, automatisch		auf Anfrage
Füllen und Verschließen, Evakuierung vor dem Füllvorgang		
Steuerung programmierbar für 3 l, 5 l und 10 l, größere Gebinde über Zusatz-Kit, CIP-fähig, Leistung ca. 1.400 l/h		
Gerät benötigt 230 Volt und 5 bar Druckluft sowie eine Förderpumpe (nicht enthalten)		
Optionen:		
Förderpumpe zu Abfüller inkl. Armaturen und 2 m-Schlauch		
Abschaltautomatik für Förderpumpe		



Produktbeschreibung

Produktbeschreibung	Art.-Nr.	Preis €
Bag in Box Abfüll- und Verschließmaschine, Tischmodell		auf Anfrage
Messung über Durchflussmesser, Evakuierung vor dem Füllvorgang		
Steuerung programmierbar für 2 l - 20 l		



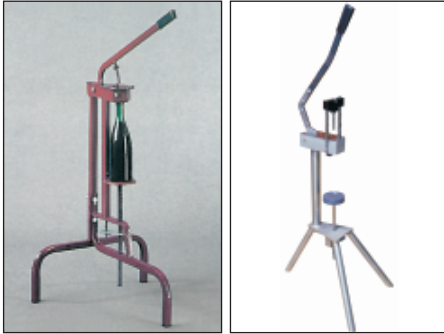
Produktbeschreibung

Produktbeschreibung	Art.-Nr.	Preis €
Bag in Box Abfüll- und Verschließmaschine, halbautomatisch		auf Anfrage
Messung über Durchflussmesser, Evakuierung vor dem Füllvorgang		
Steuerung programmierbar für 2 l, 3 l, 5 l, 10 l und 20 l		
CIP-fähig, Stickstoffüberlagerung möglich		
Leistung Pumpe: 5.400 l/h (integriert)		
Leistung Kompressor: 6 bar (integriert)		
Fahrbar auf 4 Rollen, inkl. Rollentisch und Box Abstellplatte		





Produktbeschreibung	Art.-Nr.	Preis €
Handverkorker, Metall	786377	22,49
Handverkorker, Kunststoff, mit Kompressionsblock nicht für Presskorken geeignet – zu hart (ohne Abbildung)	786378	18,92



Produktbeschreibung	Typ	Gewicht	Art.-Nr.	Preis €
Verkorkmaschine für Flaschen von 25-36 cm Höhe	Superstar	8 kg	78707045	98,53
Verkorkmaschine f. Magnumflaschen für Flaschen von 44-56 cm Höhe	Superstar Magnum	8,5 kg	785415	201,11
Verkorkmaschine VA	Rapid 15	12 kg	041114	725,90
Verkorkmaschine f. Magnumflaschen	Rapid 45	25 kg	041700	2.249,10



Produktbeschreibung	Typ	Gewicht	Art.-Nr.	Preis €
Verkorkmaschine f. Sektflaschen inkl. Agraffierstation Edelstahlausführung	Rapid 55c	38 kg	041200	3.843,70
Verkorkmaschine Zeus für Flaschen von 0,375 l - 9 l (Wein und Sekt) und Korken bis Durchmesser 40, Höhe 60 mm			8666650	3.837,75



Produktbeschreibung	Art.-Nr.	Preis €
Anrollverschleißer GW 2000.1 inkl. Anrollkopf Halbautomat	09690010	ab 8.300,25
Leistung ca. 600 – 900 Fl. / h Max. Flaschenhöhe 350 mm Min. Flaschenhöhe 70 mm 400 Volt, 50 Hz, 0,37 kW Gewicht ca. 90 kg Maße: 650 x 350 x 920 – 1190 mm Anrollköpfe erhältlich für MCA, PP, LCW, BVS usw.		



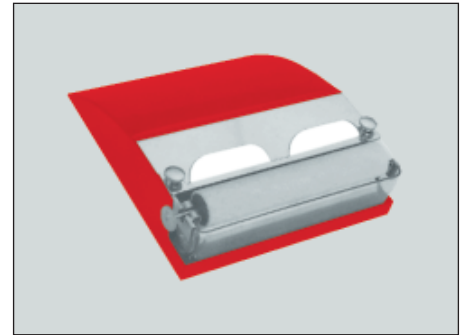
Produktbeschreibung	Art.-Nr.	Preis €
Anrollverschleißer HD005 mit 4-Rollen-Kopf für PP-Verschlüsse (no cap, no roll) 220 bzw. 380 Volt lieferbar Maße: 500 x 500 x 1000 mm Gewicht: ca. 40 kg	07899004	5.057,50
Halbautomatische Verschleißmaschine für Gläser und Flaschen mit Twist Off Deckel (ohne Abbildung) 220 und 380 Volt lieferbar	07899001	5.474,00
Köpfe mit Drehmomentkupplung für Sonderverschlüsse	07899014	auf Anfrage



Produktbeschreibung	Art.-Nr.	Preis €
Halbautomatische Verschleißmaschine für Plastik- und Spezialverschlüsse, druckluftbetrieben ohne Kopf		2.975,00

Produktbeschreibung

Produktbeschreibung	Art.-Nr.	Preis €
Hade Standard A6 Hand-Etikettierer	586006	114,95
- maximale Nutzbreite von 135 mm		
- Flüssigkeitsbehälter (herausnehmbar)		
- rot lackiert		
Spenderschale für Leim	586007	29,51
Ersatzwalze Stoff	586008	25,82
Ersatzwalze Messing	586011	21,90
Leimschale	586009	29,51



Produktbeschreibung

Produktbeschreibung	Art.-Nr.	Preis €
A360 Halbautomatische Etikettiermaschine für ein Etikett	124295	1.654,10
A362 Halbautomatische Etikettiermaschine für Vorder- und Rückenetikett von einer Rolle	124300	2.017,05



A362

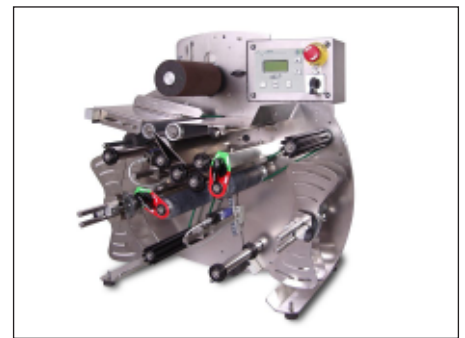
Produktbeschreibung

Produktbeschreibung	Art.-Nr.	Preis €
M2R - Halbautomatische Etikettiermaschine für Selbstklebeetiketten ausgestattet mit einer Station für Bauchetiketten Edelstahlgehäuse, tragbar 220 Volt, Leistung ca. 600 Fl./h	60021030	3.748,50
Optionen:		
Ausstattung für eckige Flaschen	60021032	1.564,85
Sensor für nachträgliches Aufbringen eines Zweitetikett	60021033	404,60



Produktbeschreibung

Produktbeschreibung	Art.-Nr.	Preis €
M2R2 - Halbautomatische Etikettiermaschine für Selbstklebeetiketten ausgestattet mit zwei Stationen für getrennte Bauch- und Rückenetiketten Edelstahlgehäuse, fahrbar 220 Volt, Leistung ca. 600 Fl./h	60021040	6.652,10
Optionen:		
Sensor für nachträgliches Aufbringen eines Zweitetikett	60021041	404,60
Sensor für transparente Etiketten	60021042	1.225,70



Produktbeschreibung

Produktbeschreibung	Art.-Nr.	Preis €
M2S Pro – Halbautomatische Etikettiermaschine für Selbstklebeetiketten für besondere Flaschen und Behälter, welche auf Grund ihrer Form nicht mit einer Standard-Etikettiermaschine etikettiert werden können. Zum Beispiel konische Flaschen, eckige Flaschen, Sechskantgläser etc.		auf Anfrage





Produktbeschreibung

ENOS T2

Grundmaschine mit Station für Bauchetiketten **und Verarbeitung von Bauch- und Rückenetiketten an einer Station von einer Rolle**

Optionen:

- Station für Rückenetiketten
- Orientierungseinrichtung über Fotozelle
- Thermokapselschrumpfer oder Kapselanroller
- Kapselaufsetzer mit Vorratsschiene
- weitere Optionen auf Anfrage
- Maße L/B/H (mm): 1300 x 1100 x 1800 mit Kapselaufsetzer
- Flaschendurchmesser / -höhe: 70 - 94 mm / 180 - 370 mm
- Leistung bei einem Etikett: max. 1.000 Fl./h

Art.-Nr.

Preis €

auf Anfrage



Produktbeschreibung

ENOS Compatta

Grundmaschine mit Station für Bauchetiketten

Optionen:

- Verarbeitung von Bauch- u. Rückenetikett an einer Station von einer Rolle
- Station für Rückenetiketten, Halsschleife oder Medaillen
- Orientierungseinrichtung über Fotozelle
- Thermokapselschrumpfer oder Kapselanroller
- weitere Optionen auf Anfrage
- Maße L/B/H (mm): 2040 x 1200 x 1700
- Flaschendurchmesser / -höhe: 60 - 115 mm / 180 - 370 mm
- Leistung bei einem Etikett: max. 2.000 Fl./h

Art.-Nr.

Preis €

auf Anfrage



Produktbeschreibung

ENOS T4

Grundmaschine mit Station für Bauchetiketten

Optionen:

- Verarbeitung von Bauch- u. Rückenetikett an einer Station von einer Rolle
- Stationen für Rückenetiketten, Halsschleife oder Medaillon, L- oder I-Steuerstreifen
- Orientierungseinrichtung über Fotozelle
- Thermokapselschrumpfer oder Kapselanroller
- Kapselaufsetzer mit Vorratsschiene oder Vorratstisch
- weitere Optionen auf Anfrage
- Maße L/B/H (mm): 2200 x 1140 x 2100 mit Kapselaufsetzer
- Flaschendurchmesser / -höhe: 60 - 115 mm / 180 - 370 mm
- Leistung bei einem Etikett: max. 1.700 Fl./h

Art.-Nr.

Preis €

auf Anfrage



Produktbeschreibung

ENOS Millennium

Grundmaschine mit Station für Bauchetiketten

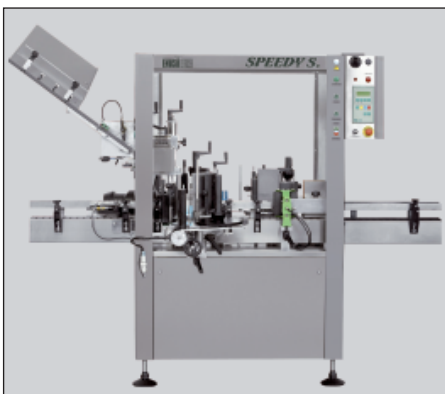
Optionen:

- Verarbeitung von Bauch- u. Rückenetikett an einer Station von einer Rolle
- Stationen für Rückenetiketten, Halsschleife oder Medaillon
- Orientierungseinrichtung über Fotozelle
- Thermokapselschrumpfer oder Kapselanroller
- Kapselaufsetzer mit Vorratsschiene oder Vorratstisch
- weitere Optionen auf Anfrage
- Maße L/B/H (mm): 2550 x 1600 x 2000 mit Kapselaufsetzer
- Flaschendurchmesser / -höhe: 60 - 115 mm / 180 - 370 mm
- Leistung bei einem Etikett: max. 2200 Fl./h
- Leistung mit Kapselaufsetzer: 1.500 Fl./h

Art.-Nr.

Preis €

auf Anfrage



Produktbeschreibung

ENOS Speedy

Grundmaschine mit Station für Bauchetiketten

Optionen:

- Verarbeitung von Bauch- u. Rückenetikett an einer Station von einer Rolle
- Stationen für Rückenetiketten, Halsschleife oder Medaillon
- Orientierungseinrichtung über Fotozelle
- weitere Optionen auf Anfrage
- Maße L/B/H (mm): 2560 x 1420 x 2000
- Flaschendurchmesser / -höhe: 60 - 115 mm / 180 - 370 mm
- Leistung bei einem Etikett: max. 2.300 Fl./h

Art.-Nr.

Preis €

auf Anfrage

Diese und weitere Maschinen auf Anfrage.

Produktbeschreibung	Typ	Art.-Nr.	Preis €
Kronkorkverschleißer inkl. Kopf für 26 und 29 mm Kronenkorken	Super Grifo	785419	165,41



Produktbeschreibung	Art.-Nr.	Preis €
Handverschleißer zum Andrücken des Sicherungsringes bei Schraubverschlüssen mit Gewinde		
PP 28	78940	117,81
PP 31,5	78942	117,81



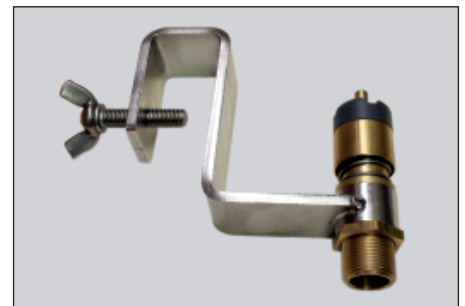
Produktbeschreibung	Art.-Nr.	Preis €
Handschumpfergerät 230 Volt, 700 Watt, verchromt	785422	151,61
230 Volt, 600 Watt, Edelstahlausführung	785430	228,48



Produktbeschreibung	Typ	Art.-Nr.	Preis €
Flaschenentkorker		040010	236,81
Ersatzkrätzer	Hektor	232001	18,33
Ersatzkrätzer	Rapid standard	040031	20,83
Ersatzkrätzer	Rapid für Presskorken	040037	23,74
Ersatzkrätzer	Rapid für Kunststoffkorken	040038	20,11

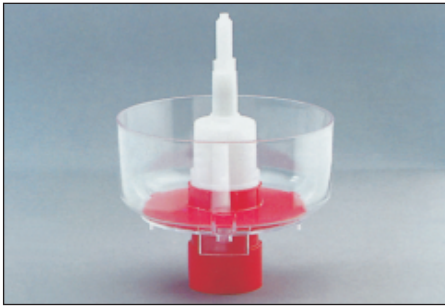


Produktbeschreibung	Art.-Nr.	Preis €
Flaschenspülventil mit VA-Halter	182518101	98,77
Flaschenspülventil ohne VA-Halter	182518102	69,62



Produktbeschreibung	Art.-Nr.	Preis €
Flaschenspülmaschine MINI (Innenreinigung)	86410	88,18
Flaschenspülmaschine MAXI Innen- und Außenreinigung		
Antrieb 24 V	86415	419,83
Bürstenteil für Mini + Maxi	86420	14,40
Flaschenbürste Rotario	78515063	15,71
Ersatzbürste Rotario	78515153	8,45



**Produktbeschreibung**

Flaschen-Ausspritzer zur Flaschenschwefelung
(mit Adapter zum Aufstecken auf Abtropfgestell)

Art.-Nr.

8615351

Preis €

31,89

**Produktbeschreibung**

Abtropfgestell für 81 Flaschen

Art.-Nr.

785421

Preis €

22,73

Abtropfgestell für 81 Flaschen, drehbar

785423

25,94

**Bürsten aus Kunststoff/Nylon, Säure-, Laugen- und Temperaturbeständig****Art.-Nr.****Preis €**

1 Stief Fassbürste Holz/Unionfibre 2-facher Bart, 60 cm

620502

12,85

2 Flaschen- und Düsenbürsten verschied. Größen

auf Anfrage

Wasserschieber 50 cm mit Holzstiel

981050

16,78

3 Wasserschieber 70 cm mit Holzstiel

981070

21,30

4 Armaturenbürste 30 cm, 4-reihig, Kunststoff/Nylon

982007

10,95

5 Bodenschrubber 30 cm, Kunststoff/Nylon mit Glasfaserstiel

982150

29,87

6 Tankschrubber rund Kunststoff/Nylon mit Glasfaserstiel

9821251

30,46

7 Stief Fassbürste Kunststoff/Nylon, 40 cm

982060

12,50

Fassbürste, klein Kunststoff/Nylon

982020

9,76

8 Fassbürste, groß Kunststoff/Nylon

982030

13,69

**Produktbeschreibung****Maße****Art.-Nr.****Preis €**

Schaufel groß HR 70 rot

347 x 410 x 1100

27HR70

48,79

Schaufel klein HR 75 rot

279 x 362 x 1107

27HR75

47,36

Schöpfer HCHR 44

220 x 80 x 360

27HCHR44

10,59

**Produktbeschreibung****Maße****Art.-Nr.****Preis €**

Gabel Vini Fork rot HR 135

279 x 362 x 1107

27HR135

42,25

Harke rot mit Stiel

1500 mm lang

27HR14015

42,72

**Produktbeschreibung****Maße****Art.-Nr.****Preis €**

Rührlöffel mit Löcher HR 80

125 x 290 x 1190

27HR80

44,03

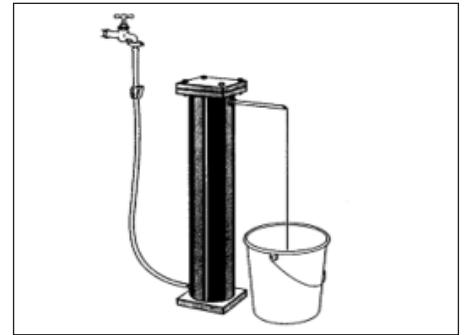
Schaber, gerade oder abgewinkelt mit Stiel

27HR115PP

37,49

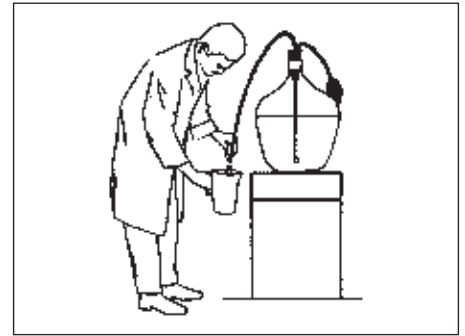
Produktbeschreibung

Produktbeschreibung	Art.-Nr.	Preis €
CADUREX-Wasserenthärter	206510	328,44
Zur Erzeugung von weichem Verschnittwasser für die Einstellung des Destillates auf Trinkstärke		
Vorlaufbehälter für Regeneration	206513	17,49
Levatit – Ionenaustauschmaterial 3 Liter / Beutel	206506	26,60
Regeneriersalz 2 kg/Beutel	206508	4,52
Broxit Salztalotten für Enthärtungsanlage 25 kg / je kg	22523025	0,83
Duroval-Wasserhärte-Schnelltest	206500	35,70
Duroval-Indikator	206501	17,85
Duroval-Titrationslösung	206502	17,14



Produktbeschreibung

Produktbeschreibung	Art.-Nr.	Preis €
Simplex P14 Abfüllgerät, Silikon	206221	49,27
Simplex Stechheber gebogen, Edelstahl	7300020	91,15
Simplex Stechheber, Glas 50 cm	206270	10,47
Simplex Stechheber, Plexiglas 50 cm	206274	14,88
o. Abbildung		



Produktbeschreibung

Produktbeschreibung	Art.-Nr.	Preis €
Carbofresh-Gerät Standard	630100	2.945,25
bis 2.000 l/h		
inkl. 2 Injektoren		
Carbofresh-Gerät Pro Inox	630200	6.967,45
bis 12.500 l/h		
inkl. 1 Injektor		
Zum Einbringen von Kohlensäure in Getränke. CO-2 wird besonders elegant gebunden.		



Produktbeschreibung

Produktbeschreibung	Art.-Nr.	Preis €
Turbo-Dämpfer		
- unbegrenztes Dämpfen		
- sofortige Betriebsbereitschaft, da Aufheizen nur 1 Min.		
- nachdämpfen kein Problem, Gerät ist immer dämpfbereit		
- Niveauüberwachung für Wassermangel + Trockenlauf		
- optimale Möglichkeit der Entkalkung		
Dampferzeuger TD 9/2 - 2,5 bar, 6,6/9,9 kW	24938099	3.748,50
Dampferzeuger TD 13/3 - 2,5 bar, 6,6/9,9/13,2 kW	24938132	4.236,40
Dampferzeuger TD 16/3 - 2,5 bar, 9,9/13,2/16,5 kW	24938133	4.950,40
Dampferzeuger TD 23/3 - 2,5 bar, 13,2/16,5/23,1 kW	24938230	6.497,40



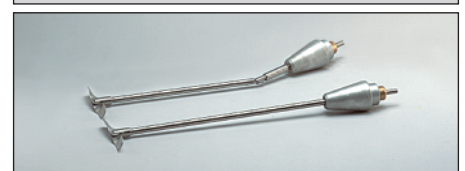
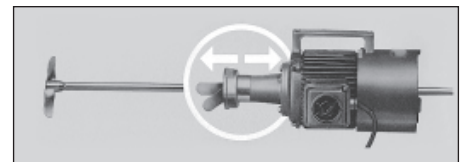
Produktbeschreibung

Produktbeschreibung	Für m²	Gewicht	Art.-Nr.	Preis €
Insektenfänger - Hochspannungsgeräte				
I BF 4 x 40 W Röhren	300-500	27 kg		1.320,90
II BF 4 x 20 W Röhren	150-300	16 kg		809,20
III BF 2 x 20 W Röhren	80-150	12 kg		642,60
V BF 1 x 40 W Röhren	50-120	11 kg		476,00
VIII BF 2 x 20 W Röhren	50-120	11 kg		559,30
XI BF 2 x 9 W Röhren	10- 30	7 kg		392,70



Produktbeschreibung

Produktbeschreibung	Typ	Art.-Nr.	Preis €
Propeller-Rührmischgerät RA 45		19RA45	1.062,67
400 V, 0,45 kW, 1.500 U/min. (ohne Ansteckrohr)			
Zapflochklappenansteckrohr		19ZA45	105,79
Schwingflügelpropeller (Ersatzteil)		19RA4590	58,31
<i>Ohne Abbildung:</i>			
Propeller-Rührmischgerät Gr. 1			
400 V, 0,37 kW, 1.400 U/min.		566020	1.034,11
Rührwerkswelle V2A mit Spund	ohne Gelenk	365012	267,75
Rührwerkswelle V2A mit Spund	mit Gelenk	365010	353,43





Produktbeschreibung	Art.-Nr.	Preis €
LED-Akku-Lampe Uniform, 180 Grad schwenkbar inkl. Ladegerät, IP 65	117054	94,01
LED-Akku-Stablampe, Dual System IP65	117055	118,88
LED-Akku-Stirnlampe mit Sensor	117052	83,18



Produktbeschreibung	Art.-Nr.	Preis €
Mostabzieher, Edelstahl ausführung, elektropoliert Maße: L = 115 cm, Ø = 16 cm + 2 Griffe	171386	354,62
Maischestampfer VA	179020	97,58



Produktbeschreibung	Größe	Art.-Nr.	Preis €
SO-2-Dosiergerät m. Schlauch + Verteilerdüse <i>Andere Größen auf Anfrage</i>	100 Gramm	3600100	404,60
SO-2-Stahl-Flasche, 2,5 kg ohne Füllung		363025	213,01
CO-2-Druckregler 10,0 bar		545009837	83,30
Frittekerze Keramik		206580	74,02
Frittekerze VA		38266435	124,95



Produktbeschreibung	Art.-Nr.	Preis €
Tankklappen-Begasungsarmatur für SO-2	365000	265,37
Verlängerungsrohr 300 mm	365001	95,20
Fritte zum Aufschauben für CO-2	365002	117,81



Produktbeschreibung	Art.-Nr.	Preis €
Barriquefass-Zubehör		
Oak Chips VA-Siebrohr mit Silikonstopfen	40668306	80,92
Oaky Vin Chips Bag für Barrique Fass 6 x 100 cm; 100% Bauwolle	5220421	8,21
Stechheber Edelstahl, gebogen	7300020	91,15
Edelstahl-Rührlöffel (Battonagelöffel)		105,91
MOOG Barriquefassreiniger siehe Seite 36		ab 2.540,65
Silikonstopfen 56/47 x 50 mm	9302105	14,28
Ozongenerator zur Fasssterilisation	117060	791,35



Produktbeschreibung	Art.-Nr.	Preis €
Speidel Tauchsieder 3200 W für Saffass	68247059	89,25
Gärheizkörper MG 01 mit Thermostat 220 V, 1000 W	361035	282,03
Gärheizkörper MG 02 mit Thermostat für Zapflochklappe 220 V, 1000 W	361036	390,32
Gärheizkörper MG 03 220 V, 2000 W	361037	445,06
Gärheizkörper MG 04 220 V, 3000 W	361038	514,08
Adapter für MG 02 - 04 (Spritzschutz)	361039	39,27

Produktbeschreibung

Produktbeschreibung	Art.-Nr.	Preis €	
Felco Gartenschere	Nr. 2	0330002	57,48
	Nr. 4	0330004	46,95
	Nr. 6	0330006	52,48
	Nr. 7 Rollgriff	0330007	72,95
	Nr. 8	0330008	55,51
	Nr. 9 (Linkshänder)	0330009	55,51
	Nr. 12 Rollgriff	0330012	70,21
	Nr. 21 Astschere 63 cm	0330021	113,05
	Nr. 600 Klappsäge	0330600	29,27
Felco Traubenschere	Nr. 300 (gebogen)	0330300	16,96
	Nr. 310 (spitz)	0330310	16,96



Produktbeschreibung

Produktbeschreibung	Art.-Nr.	Preis €
Felco Ersatzklinge für Modelle 2, 4, 11	0330102	11,90
Felco Ersatzklinge für Modelle 6, 12	0330106	11,90
Felco Ersatzklinge für Modelle 7, 8	0330107	11,90
Felco Ersatzklinge für Modelle 9, 10	0330109	11,90
Felco Ersatzfedern für Modelle 2, 4, 7, 8, 9, 10, 11	0330112	3,99
Felco Ersatzfedern für Modelle 6, 12	0330116	3,81
Felco Ersatzfedern für Traubenschere	0330111	2,02
Lederetui für Klappsäge Nr. 600 mit Schlaufe und Klammer	0330910	19,64



Produktbeschreibung

Produktbeschreibung	Art.-Nr.	Preis €
Bahco Traubenschere 123 (gebogen)	7335123	11,78
Bahco Traubenschere 128 (spitz)	7335128	11,78



Produktbeschreibung

Produktbeschreibung	Art.-Nr.	Preis €
Akku-Rebschere komplett		
Elektrocoup F 3015, mit Akku für 8 - 9 h	802214	1.713,60
Kit Light für Schnitte bis 30 mm		70,21
Kit Medium für Schnitte bis 45 mm		189,21
Kit Maxi für Schnitte bis 55 mm		272,51
Ölspray f. Electrocoup 200 ml	800222	14,28



Produktbeschreibung

Produktbeschreibung	Art.-Nr.	Preis €
Elektrisches Schleifgerät A 48 V2	800230	94,01
Stromversorgung über Akku der F3010 inkl. verschiedener Schleifsätze		





Produktbeschreibung	Art.-Nr.	Preis €
Packband, braun, 50 mm breit für Handabroller	80070	3,15
Packband, transparent	80080	3,15
Packband, rot mit „Vorsicht Glas“	80090	4,58
Packband mit individuellem Druck		auf Anfrage
66 m pro Rolle		



Produktbeschreibung	Art.-Nr.	Preis €
Stretchfolie für Handabroller, 20 My		
500 mm breit, 300 m pro Rolle		
transparent	80060	14,22
schwarz	80061	16,90
Maschinen-Stretchfolie für Paletteneinwickler, 23 My		
500 mm breit, 1500 m pro Rolle		
transparent	80064	auf Anfrage



Produktbeschreibung	Art.-Nr.	Preis €
Handabroller für Packband, 50 mm breit	80100	33,32
Handabwickelgerät für Stretchfolie, 500 mm breit	80102	86,87



Produktbeschreibung	Art.-Nr.	Preis €
Messer – Cutter	80105	5,00
Aluminium Druckgussgehäuse		
(Bild ähnlich)		



Produktbeschreibung	Art.-Nr.	Preis €
Karton 580x390x300 mm VDW2.03, zweiwellig	80110	2,62
Karton 605x400x780 VDW2.30, zweiwellig, mit Zusatzrillung bei 705 und 665 mm	80115	3,81



Produktbeschreibung	Art.-Nr.	Preis €
Gebrauchte Kunststoff-Weinkisten, rot für 12 Literflaschen	80120	2,26

Produktbeschreibung	Einheit	Art.-Nr.	Preis €
Kronenkorken für Sektflaschen	100 Stk.	4291001	6,07
Kronenkorken für Sektflaschen	250 Stk.	4291004	14,88
Kronenkorken für Sektflaschen	1.000 Stk./pro Tausend	4291002	56,88
Kronenkorken für Sektflaschen	6.000 Stk./pro Tausend verpackt in Karton	4291003	53,19
Bidules f. Sektorken	100 Stk.	4281001	4,46
Bidules f. Sektorken	250 Stk.	4281002	10,71
Bidules f. Sektorken	1.000 Stk.	4281004	40,16
Bidules f. Sektorken	Karton 12.500 St. / je 1.000	4281005	27,73



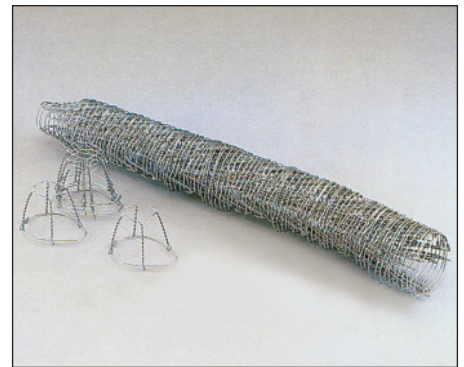
Produktbeschreibung	Einheit	Art.-Nr.	Preis €
Sektorken Plastik	einzel	62830	0,19
Sektorken Plastik	100 Stk.	62831	14,52
Sektorken Plastik	250 Stk.	62832	35,11
Sektorken Plastik	1.000 Stk.	62835	136,85



Produktbeschreibung	L / Ø mm	Art.-Nr.	Preis €	
Sektorken Super	48 x 30,5	100 Stk.	12248301	38,68
mit 2 Scheiben	48 x 30,5	500 Stk.	12248302	175,53
	48 x 30,5	1.000 Stk.	12248303	339,15



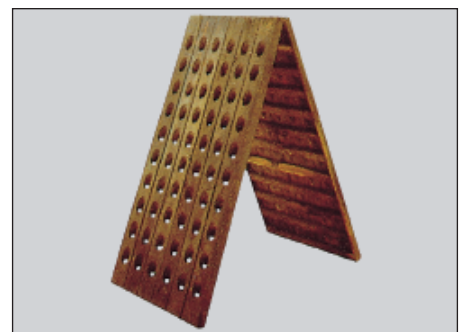
Produktbeschreibung	Einheit	Art.-Nr.	Preis €
Drahtbügel für Sektorken silber	einzel	6284	0,15
Drahtbügel für Sektorken silber	100 Stk.	62841	11,90
Drahtbügel für Sektorken silber	2.700 Stk.	62844	auf Anfrage
Drahtbügel für Sektorken gold	einzel	6285	0,18
Drahtbügel für Sektorken gold	100 Stk.	62851	12,38
Drahtbügel für Sektorken gold	2.700 Stk.	62854	auf Anfrage
Drahtbügel für Sektorken schwarz	einzel	6286	0,18
Drahtbügel für Sektorken schwarz	100 Stk.	62861	12,38
Drahtbügel für Sektorken schwarz	2.700 Stk.	62864	auf Anfrage



Produktbeschreibung	Einheit	Art.-Nr.	Preis €
Sektkapsel 34 x 123 m	altgold / Stk.	443412344	0,15
Kartonpreis (2.520 Stk.)	altgold / 1.000 Stk.	443412345	86,87
Sektkapsel 34 x 123 m	weiß matt / Stk.	443412302	0,15
Kartonpreis (2.520 Stk.)	weiß matt / 1.000 Stk.	443412303	86,87
Sektkapsel 34 x 123 m	schwarz matt / Stk.	443412392	0,15
Kartonpreis (2.520 Stk.)	schwarz matt / 1.000 Stk.	443412393	86,87
Andere Farben auf Anfrage			



Produktbeschreibung	Art.-Nr.	Preis €
Rüttelpult für 120 Sektflaschen, geschwärzt	154500	249,90



Compact Lees

Hochwirksame Klärdispersion zur Flaschengärung

Produktbeschreibung	Einheit	Art.-Nr.	Preis €
Compact Lees	1 kg Gebinde / je kg	2589292	6,66

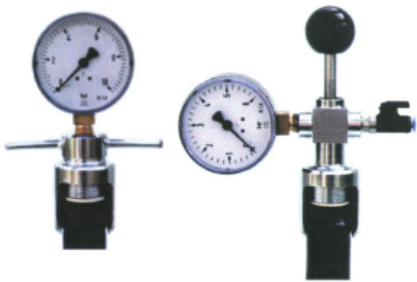
Produktbeschreibung	Art.-Nr.	Preis €
CO ₂ -Druckmesser 0 – 10 bar		
für unverschlossene Flaschen	38290922	224,91
für mit Kronenkorken verschlossene Flaschen	38290925	386,75

Produktbeschreibung	Typ	Art.-Nr.	Preis €
Kronkorkverschleißer	Super Grifo	785419	165,41
inkl. Kopf für 26 und 29 mm Kronenkorken			

Produktbeschreibung	Einheit	Art.-Nr.	Preis €
Flaschenhals Einfrierer			
für 3 Flaschen, 230 Volt		7050030	2.070,60
für 7 Flaschen, 230 Volt		7050070	2.796,50
für 10 Flaschen, 230 Volt		7050100	3.629,50
für 32 Flaschen, 380 Volt		7050321	5.031,32
Kühlmittel Antifrogen L	23 kg Gebinde / je kg	5613230	7,38

Produktbeschreibung	Art.-Nr.	Preis €
Sekt-Drahtbügel-Verschleißer	078950	18,09
Degogierhaken VA	42850200	82,71

Produktbeschreibung	Art.-Nr.	Preis €
Halbautomatische Degorgiermaschine		auf Anfrage
inkl. Likör- und Restmengenfüllung		
Leistung ca. 150 Fl./h		
druckluftbetrieben		



Produktbeschreibung

Degorgiermaschine, halbautomatisch
 Zum Öffnen der Kronenkorken
 Benötigter Luftdruck: 6 bar, 4 m³

Art.-Nr.

Preis €

auf Anfrage



Produktbeschreibung

Degorgiermaschine, halbautomatisch
 Zum Öffnen der Kronenkorken und Auffüllen mit Likör
 Leistung ca. 150 – 500 Fl./h
 220 Volt, 50 Hz, 0,3 kW
 Benötigter Luftdruck: 6 bar, 6 m³

Art.-Nr.

Preis €

auf Anfrage



Weitere Modelle ebenfalls im Angebot

Produktbeschreibung

Likör-Mischapparat, halbautomatisch
 Zum Mischen des Sektes nach dem Degorgieren und Auffüllen mit Likör
 Leistung: bis 1000 Fl./h
 220 Volt, 50 Hz, 0,1 kW
 Benötigter Luftdruck: 6 bar

Art.-Nr.

Preis €

auf Anfrage



Produktbeschreibung

Typ

Gewicht

Art.-Nr.

Preis €

Verkorkmaschine f. Sektflaschen
 inkl. Agraffierstation
 Edelstahlausführung

Rapid 55c

38 kg

041200

3.843,70

Verkorkmaschine Zeus
 für Flaschen von 0,375 l - 9 l (Wein und Sekt)
 und Korken bis Durchmesser 40, Höhe 60 mm

8666650

3.837,75



Produktbeschreibung

Sektflaschen Verkork- und Agraffiermaschine, halbautomatisch
 Leistung: bis 800 Fl./h
 220 Volt, 50 Hz, 0,2 kW
 Benötigter Luftdruck: 6 bar, 30 m³

Art.-Nr.

Preis €

auf Anfrage



Produktbeschreibung

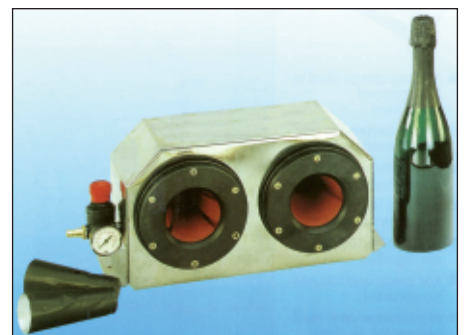
Sektkapselanfalter pneumatisch, Tischgerät
 (Bild ähnlich)

Art.-Nr.

Preis €

152000

1.059,10



**Produktbeschreibung**

Holzfass rund für Wein oder Spirituosen
mit Fasslager, Spund und Hahn
2 Liter
3 Liter
5 Liter
12 Liter
50 Liter
100 Liter
Deutsche Eiche – andere Hölzer auf Anfrage
Fasstüre ab 20 Liter möglich

Art.-Nr.

Preis €

Produktbeschreibung

Barriquefass 225 Ltr. Bordeaux
Toastung auf Wunsch

Art.-Nr.

Preis €

Produktbeschreibung

Holzfässer rund oder oval
mit individueller Ausstattung

Art.-Nr.

Preis €

Produktbeschreibung

Gärbottiche
mit individueller Ausstattung

Art.-Nr.

Preis €

Produktbeschreibung

Ozongenerator zur Fasssterilisation
MOOG Barriquefassreiniger
verschiedene Ausführungen

Art.-Nr.

Preis €

Produktbeschreibung

Barriquefass-Zubehör
Oak Chips VA-Siebrohr mit Silikonstopfen 40668306 **80,92**
Oakly Vin Chips Bag für Barrique Fass 6 x 100 cm; 100% Baumwolle 563032 **8,21**
Stechheber Edelstahl, gebogen 7300020 **91,15**
Edelstahl-Rührlöffel (Batonnagelöffel) 179030 **105,91**

Silikonstopfen 54/45 x 37 mm mit Bund 93014554 **9,88**
50/42 x 32 mm mit Bund 93014250 **8,09**
56/47 x 50 mm mit Bund 9302105 **14,28**

Art.-Nr.

Preis €



auf Anfrage

auf Anfrage

auf Anfrage

auf Anfrage

117060 **791,35**

ab 2.540,65

Produktbeschreibung	Inhalt/l	Größe Ø/H	Art.-Nr.	Preis €
Getränkfass aus Polyäthylen				
ohne Zubehör weiß	10	235/310 mm	30450930	20,23
ohne Zubehör weiß	15	300/345 mm	30450940	25,59
ohne Zubehör weiß od. braun	30	330/470 mm	30450910	33,92
(Bei 30-l-Fass bitte Farbe angeben)				
Fabrikat Speidel auf Anfrage				



Produktbeschreibung	Inhalt/l	Größe Ø/H	Art.-Nr.	Preis €
Speidel Getränkfass aus Polyäthylen				
weiß, WH	60	400/620 mm	017359220	58,31
Speidel Getränkfass aus Polyäthylen				
weiß, WH	120	490/800 mm	01735920	97,58
Alle Fässer ohne Zubehör				



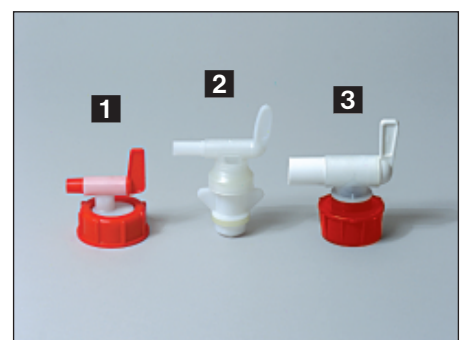
Produktbeschreibung	Inhalt/l	Größe Ø/H	Art.-Nr.	Preis €
Maischefass aus Polyäthylen blau	30	320/550 mm	304440	22,00
Maischefass aus Polyäthylen blau	60	400/620 mm	304441	27,37
Maischefass aus Polyäthylen blau	120	490/800 mm	304442	44,03
Maischefass aus Polyäthylen blau	220	600/980 mm	304443	74,97
Alle Fässer ohne Zubehör				



Produktbeschreibung	Inhalt/l	L/B/H mm	Art.-Nr.	Preis €
Getränkfass aus Polyäthylen weiß, oval	60	555/350/500	3045030	58,31
Getränkfass aus Polyäthylen weiß, oval	100	650/410/580	3045040	85,68
Getränkfass aus Polyäthylen weiß, oval	150	740/470/660	3045050	119,95
Getränkfass aus Polyäthylen weiß, oval	200	855/500/730	3045060	157,08
Getränkfass aus Polyäthylen weiß, oval	300	870/600/790	3045070	196,35
Getränkfass aus Polyäthylen weiß, oval	500	1000/700/980	3045090	374,85
Alle Fässer ohne Zubehör				
Fabrikat Speidel auf Anfrage				

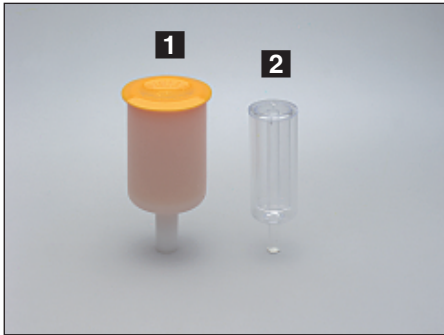


Produktbeschreibung	Typ	Art.-Nr.	Preis €
1 Speidel Auslaufhahn, orange	NW 10	6821043	5,00
1 Speidel Auslaufhahn, orange	NW 15	6820009	6,19
2 Auslaufhahn Peter universal	3/4" NW 8	01228501	4,65
2 Auslaufhahn	3/4" NW 18	303580	5,36
3 dto. f. Graf-, Chemo- + Wein-Fass rot	NW 8	303583	5,95
3 dto. f. Graf-, Chemo- + Wein-Fass rot	NW 18	303581	5,95
Ohne Abbildung:			
Spindelhahn m. Dichtung	1/2"	042100903	23,21
Spindelhahn m. Dichtung	3/4"	042100908	29,16

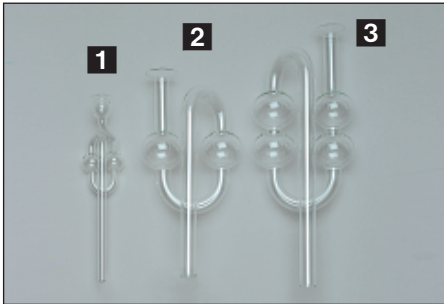


Produktbeschreibung	Einheit	Art.-Nr.	Preis €
Kunststoff-Kanisterhahn für Gewinde	DIN 45	27960600	18,33
	DIN 60/61	27960500	18,33

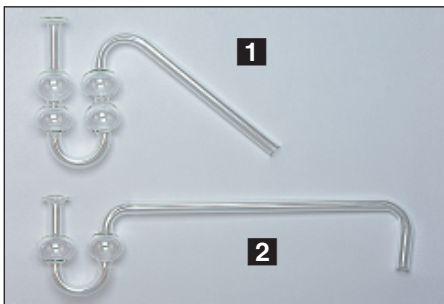




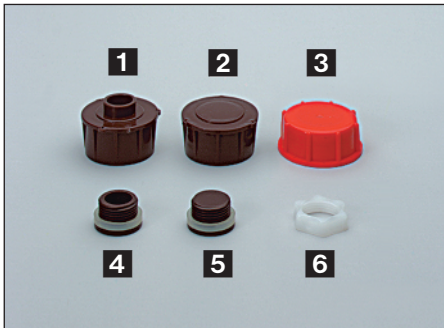
Produktbeschreibung	Größe	Bohrung	Art.-Nr.	Preis €
1 Getränkeschützer ENOL (Peter universal)	1	17er	01228001	3,63
2 Getränkeschützer Duplex	0	9er	207200	3,15
Getränkeschützer Duplex	1A	17er	207206	8,69
Getränkeschützer Duplex	2	25er	207209	18,68



Produktbeschreibung	Typ	Art.-Nr.	Preis €
1 Gärröhre Glas klein, 10 mm Bohrung	20	207220	4,88
2 Gärröhre aus Glas, 18 mm Durchm.	20	207222	10,12
3 Gärröhre aus Glas, 18 mm Durchm.	40	207227	14,22
Gärröhre Plexiglas, 20 mm Ø 2 Kugeln, gerader Schaft (ohne Abbildung)		207233	13,63
Gärröhre Plexiglas, 20 mm Ø 2 Kugeln, schräger Schaft (ohne Abbildung)		207232	13,63



Produktbeschreibung	Typ	Art.-Nr.	Preis €
1 Gärröhre 18 mm Ø, schräger Schaft	40 A	2072271	11,60
2 Gärröhre 18 mm Ø, Schaftlänge 350 mm, 2 Kugeln	25	207224	15,29



Produktbeschreibung	Größe	Art.-Nr.	Preis €
1 Schraubverschluss offen f. 30 l + WHF		301784703	2,38
2 Schraubverschluss geschl. f. 30 l + WHF		301780581	2,38
3 Speidel Verschlusskappe		6821015	2,20
4 Schraubstopfen + Dichtring 016813346	3/4" 17er Bohrung	016840653	1,01
5 Blindstopfen + Dichtring 016813346	3/4"	016824771	1,01
6 Gegenmutter weiß f. Peter-Hahnen	3/4"	3050021	1,19

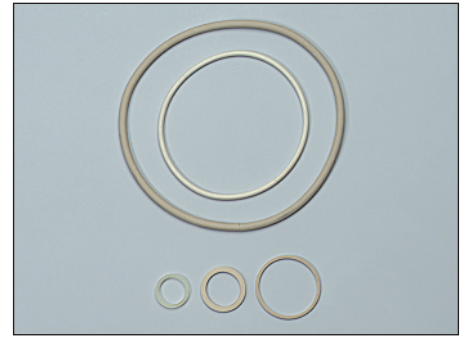


Produktbeschreibung	Größe	Art.-Nr.	Preis €
Deckel-Innenteil f.10/15/30 l m. Dichtung	120 mm	304577	7,02
Deckel-Innenteil wie oben, mit Gewinde	120 mm	304624	7,38
Schraubring f. Fass 10/15/30 l	120 mm	304575	6,07
Deckel-Innenteil f. 60-500 l m. Dichtung	200 mm	304578	8,57
Deckel-Innenteil wie oben, mit Gewinde	200 mm	304625	8,93
Schraubring f. Fass 60-500 l	200 mm	304576	7,26
Deckel f. Standard Weithals 30 l, neue Ausf., Maischefass		01780477	12,14
Deckel f. Standard Weithals 60 l, neue Ausf., Maischefass		01780467	16,07
Deckel f. Standard Weithals 120 l, neue Ausf., Maischefass		01780457	19,04
Deckel f. Standard Weithals 220 l, neue Ausf., Maischefass		01780447	19,87
Speidel Deckel für Weithalsfass 60 l + 120 l mit Spannband		6821020	34,51
Speidel Deckel komplett zu Getränkefass oval		68221022	14,16

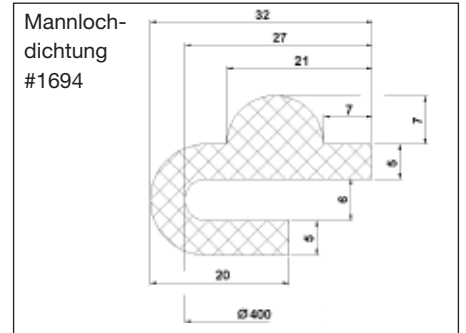


Produktbeschreibung	Art.-Nr.	Preis €
Speidel Spannband f. Weithalsfass 60 l + 120 l (ohne Abbildung)	6821021	5,36
Spannring f. Deckel f. Weithalsfass 60 l, alte Ausf.	01792021	7,97
Spannring f. Weithalsfass 30 l, neue Ausf., Maischefass	01792036	8,21
Spannring f. Weithalsfass 60 l, neue Ausf., Maischefass	01792035	8,93
Spannring f. Weithalsfass 120 l, neue Ausf., Maischefass	01792029	10,35
Spannring f. Weithalsfass 220 l, neue Ausf., Maischefass	01792022	11,78

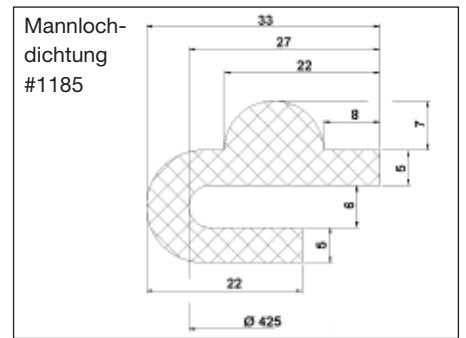
Produktbeschreibung	Größe	Art.-Nr.	Preis €
Dichtring f. Hahnen, Schraub- + Blindstopfen	3/4"	016813346	0,65
Dichtung f. Graf-Verschlusskappe u. Auslaufhahn		304602	1,13
Dichtung f. Speidelhahn		6821046	1,43
Dichtung f. Speidel-Verschlusskappe		6821018	1,43
Flachdichtung f. Spindelhahn	1/2"	04220305	2,50
Flachdichtung f. Spindelhahn	3/4"	04226395	2,62
Dichtung f. Deckel Fass 10/15/30 l	120 mm	304603	2,38
Dichtung f. Deckel Oval-Fass 60-500 l	200 mm	304604	2,86
Dichtung f. Weithalsdeckel 30 l, Maischefass		017030	5,06
Dichtung f. Weithalsdeckel 60 l, Maischefass		017060	6,07
Dichtung f. Weithalsdeckel 120 l, Maischefass		017120	7,97
Dichtung f. Weithalsdeckel 220 l, Maischefass		017220	8,45
Dichtung f. Speidel-Weithalsdeckel 60 l + 120 l		6821025	6,07



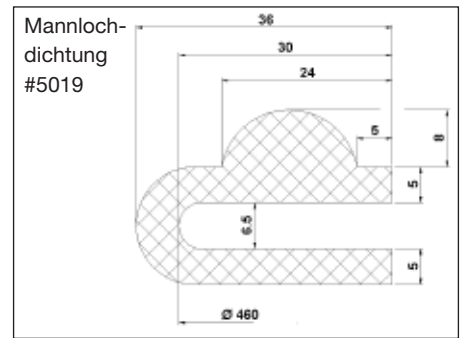
Produktbeschreibung		Art.-Nr.	Preis €
Mannlochdichtung #1694	LW 345 NW 300 x 400/6	032215001	42,84



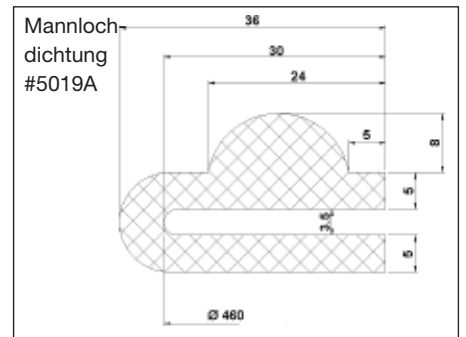
Produktbeschreibung		Art.-Nr.	Preis €
Mannlochdichtung #1185	LW 375 NW 325 x 425/6	032118521	41,06



Produktbeschreibung	Einheit	Art.-Nr.	Preis €
Mannlochdichtung #5019	LW 400 NW 420 x 460/6,5	032118425	52,36

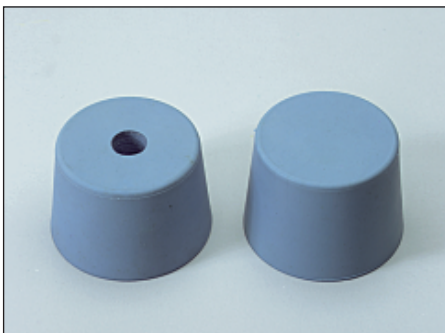
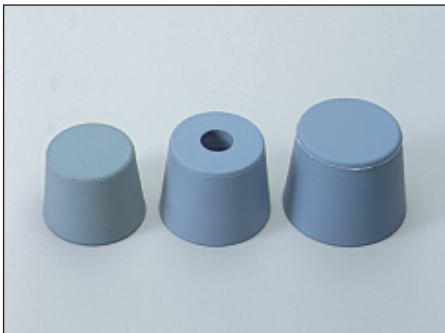
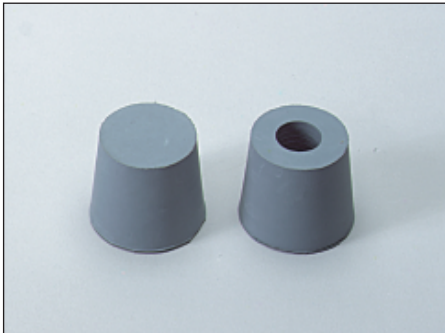
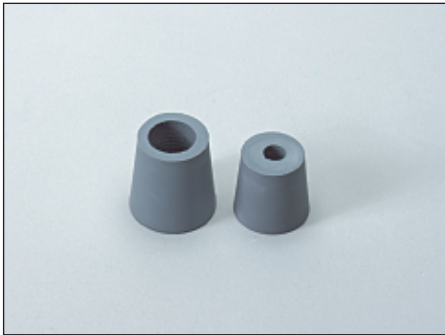


Produktbeschreibung		Art.-Nr.	Preis €
Mannlochdichtung #5019A	LW 400 NW 420 x 460/3,5	032215019	51,17
ERKA-Handloch-Dichtung klein (ohne Abbildung)	f. ERKA Type I 3241	215002	28,32



Produktbeschreibung	Einheit	Art.-Nr.	Preis €
Speidel Mannlochdichtung	250 x 320 zum Kleben	68462015	11,66
Speidel Mannlochdichtung	320 x 420 zum Kleben	68462016	13,09
Speidel Mannlochdichtung	250 x 320 zum Überstülpen	68462020	36,65
Speidel Mannlochdichtung Silikon	250 x 320 zum Überstülpen	68462024	34,39
Speidel Mannlochdichtung	320 x 420 zum Überstülpen	68462021	39,27
Speidel Mannlochdichtung Silikon	320 x 420 zum Überstülpen	68462025	40,46





Produktbeschreibung	Ø oben/Ø unten/Höhe	Art.-Nr.	Preis €
Gummistopfen grau Nr. 9	18/14-20 mm o. Loch	207101	0,36
Gummistopfen grau Nr. 10	21/16-25 mm o. Loch	207102	0,60
Gummistopfen grau Nr. 12	24/19-25 m. Loch 9 mm	2071031	1,04
Gummistopfen grau Nr. 13	27/22-25 mm o. Loch	207104	0,87
Gummistopfen grau Nr. 13	27/22-25 m. Loch 9 mm	2071041	1,19
Gummistopfen grau Nr. 13	27/22-25 m. Loch 17 mm	2071042	1,23
Gummistopfen grau Nr. 14	31/25-30 mm o. Loch	207105	1,34
Gummistopfen grau Nr. 14	31/25-30 m. Loch 9 mm	2071051	1,67
Gummistopfen grau Nr. 14	31/25-30 m. Loch 17 mm	2071052	1,70

		Art.-Nr.	Preis €
Gummistopfen grau Nr. 15	34/28-30 mm o. Loch	207106	1,49
Gummistopfen grau Nr. 15	34/28-30 m. Loch 9 mm	2071061	1,84
Gummistopfen grau Nr. 15	34/28-30 m. Loch 17 mm	2071062	1,84
Gummistopfen grau Nr. 16	38/31-35 mm o. Loch	207107	2,06
Gummistopfen grau Nr. 16	38/31-35 m. Loch 9 mm	2071071	2,42
Gummistopfen grau Nr. 16	38/31-35 m. Loch 17 mm	2071072	2,42
Gummistopfen grau Nr. 17	41/34-35 mm o. Loch	207108	2,53
Gummistopfen grau Nr. 17	41/34-35 m. Loch 9 mm	2071081	2,89
Gummistopfen grau Nr. 17	41/34-35 m. Loch 17 mm	2071082	2,89

		Art.-Nr.	Preis €
Gummistopfen grau Nr. 18	44/35-40 mm o. Loch	20710000	2,80
Gummistopfen grau Nr. 18	44/35-40 m. Loch 9 mm	20710001	3,15
Gummistopfen grau Nr. 18	44/35-40 m. Loch 17 mm	20710002	3,15
Gummistopfen grau Nr. 19	45/38-35 mm o. Loch	207109	2,90
Gummistopfen grau Nr. 19	45/38-35 m. Loch 9 mm	2071091	3,26
Gummistopfen grau Nr. 19	45/38-35 m. Loch 17 mm	2071092	3,26
Gummistopfen grau Nr. 20	49/42-35 mm o. Loch	207110	3,57
Gummistopfen grau Nr. 20	49/42-35 m. Loch 9 mm	2071101	3,81
Gummistopfen grau Nr. 20	49/42-35 m. Loch 17 mm	2071102	3,81

		Art.-Nr.	Preis €
Gummistopfen grau Nr. 21	54/46-40 mm o. Loch	207111	5,00
Gummistopfen grau Nr. 21	54/46-40 mm Loch 9 mm	2071111	5,18
Gummistopfen grau Nr. 21	54/46-40 mm Loch 17 mm	2071112	5,18
Gummistopfen grau Nr. 22	60/50-45 mm o. Loch	207112	7,14
Gummistopfen grau Nr. 22	60/50-45 m. Loch 9 mm	2071121	7,26
Gummistopfen grau Nr. 22	60/50-45 m. Loch 17 mm	2071122	7,26
Gummistopfen grau Nr. 24	65/55-50 m. Loch 17 mm	2071192	9,10
Gummistopfen grau Nr. 26	75/65-55 m. Loch 17 mm	2071152	15,11
Andere Abmessungen auf Anfrage			

Produktbeschreibung	Ø oben/Ø unten/Höhe	Art.-Nr.	Preis €
Duplex-Stopfen rot	33/25-40 m. Loch 17 mm	207129	1,79
Duplex-Stopfen rot	45/38-35 m. Loch 17 mm	207135	2,20
Duplex-Stopfen rot	45/30-60 m. Loch 17 mm	207138	2,56
Duplex-Stopfen rot	55/40-60 m. Loch 17 mm	207141	3,39
Duplex-Stopfen rot	60/35-80 m. Loch 17 mm schräg	207145	4,76
Duplex-Stopfen rot	70/50-70 m. Loch 17 mm	207149	7,02
Duplex-Stopfen rot	80/55-75 m. Loch 17 mm	207152	9,04
Duplex-Stopfen rot	80/55-75 m. Loch 17 mm schräg	207153	9,04
auch mit 9 mm Loch erhältlich			

Produktbeschreibung	Art.-Nr.	Preis €
Gummikappe für Flaschen- und Glasballons		
Nr. 1 für 3/8- und 1/2-Liter-Flaschen	207181	0,36
Nr. 2 für 1/4- und 1-Liter-Flaschen	207182	0,48
Nr. 3, Durchmesser 35 mm	207183	2,74
Nr. 4, Durchmesser 45 mm	207184	3,84
Nr. 4a, Durchmesser 50 mm	207185	4,17
Nr. 5, Durchmesser 62 mm	207186	4,82

Produktbeschreibung	Größe	Art.-Nr.	Preis €
Zierfasshähnchen mit Korkeinlage	7 cm	530714	4,76
Zierfasshähnchen mit Korkeinlage	9 cm	530914	5,00
Zierfasshähnchen mit Korkeinlage	10 cm	531014	5,47
Zierfasshähnchen mit Korkeinlage	12 cm	531214	6,55
Zierfasshähnchen mit Korkeinlage	15 cm	531514	7,74
Fasshahn Nadi	Gr. 2	531008	12,50



Produktbeschreibung	Ø oben/unten	Art.-Nr.	Preis €
Fass- + Ballonkorken Nr. 40	24 / 20 mm	282420	0,54
Fass- + Ballonkorken Nr. 41	26 / 22 mm	282622	0,65
Fass- + Ballonkorken Nr. 42	28 / 24 mm	282824	0,65
Fass- + Ballonkorken Nr. 43	30 / 26 mm	283026	0,71
Fass- + Ballonkorken Nr. 44	32 / 28 mm	283228	0,71
Fass- + Ballonkorken Nr. 45	34 / 30 mm	283430	0,71
Fass- + Ballonkorken Nr. 46	36 / 32 mm	283632	0,95
Fass- + Ballonkorken Nr. 47	38 / 34 mm	283834	0,95
Fass- + Ballonkorken Nr. 48	40 / 36 mm	284036	0,95
Fass- + Ballonkorken Nr. 49	43 / 38 mm	284338	1,07
Fass- + Ballonkorken Nr. 50	45 / 40 mm	284540	1,19
Fass- + Ballonkorken Nr. 51	48 / 43 mm	284843	1,55
Fass- + Ballonkorken Nr. 52	50 / 45 mm	285045	1,67
Fass- + Ballonkorken Nr. 52 A	53 / 48 mm	285348	1,73
Fass- + Ballonkorken Nr. 53	55 / 50 mm	285550	1,79
Fass- + Ballonkorken Nr. 53 A	58 / 53 mm	285853	1,90
Fass- + Ballonkorken Nr. 54	60 / 55 mm	286055	2,26
Fass- + Ballonkorken Nr. 54 A	65 / 60 mm	286560	2,50
Fass- + Ballonkorken Nr. 54 B	70 / 65 mm	287065	3,45
Fass- + Ballonkorken Nr. 55	75 / 70 mm	287570	4,28
Fass- + Ballonkorken Nr. 55 A	80 / 75 mm	288075	4,64



Produktbeschreibung	Ø unten	Art.-Nr.	Preis €
Spunden aus Fichtenholz	32 mm	53400032	1,79
Spunden aus Fichtenholz	34 mm	53400034	1,79
Spunden aus Fichtenholz	36 mm	53400036	1,79
Spunden aus Fichtenholz	38 mm	53400038	2,14
Spunden aus Fichtenholz	40 mm	53400040	2,14
Spunden aus Fichtenholz	42 mm	53400042	2,14
Spunden aus Fichtenholz	44 mm	53400044	2,14
Spunden aus Fichtenholz	46 mm	53400046	2,80
Spunden aus Fichtenholz	48 mm	53400048	2,38
Spunden aus Fichtenholz	50 mm	53400050	2,38



Produktbeschreibung	Ø unten	Art.-Nr.	Preis €
Zapfen aus Akazienholz, 100 lang	18 mm	53450018	3,45
Zapfen aus Akazienholz, 100 lang	20 mm	53450020	3,45
Zapfen aus Akazienholz, 100 lang	22 mm	53450022	3,45
Zapfen aus Akazienholz, 100 lang	24 mm	53450024	3,45
Zapfen aus Akazienholz, 100 lang	26 mm	53450026	3,45
Schlauch-Zapfen aus Akazienholz, 150 lang	28 mm	53450028	5,36
Schlauch-Zapfen aus Akazienholz, 150 lang	30 mm	53450030	5,36
Schlauch-Zapfen aus Akazienholz, 150 lang	32 mm	53450032	5,36
Schlauch-Zapfen aus Akazienholz, 150 lang	34 mm	53450034	5,36
Schlauch-Zapfen aus Akazienholz, 150 lang	36 mm	53450036	5,36



Produktbeschreibung		Art.-Nr.	Preis €
Fassdichte	250 gr	5410250	4,17
Fassdichte	500 gr	5410500	7,74





Produktbeschreibung	Inhalt	Art.-Nr.	Preis €
Glasballon im Polykorb	5 l	207001	10,41
Glasballon im Polykorb	10 l	207003	18,80
Glasballon im Polykorb	15 l	207005	23,74
Glasballon im Polykorb	20 l	207007	25,94
Glasballon im Polykorb	25 l	207011	32,61
Glasballon im Polykorb	54 l	207016	52,24

Achtung: Bei Versand Aufpreis f. Glasverpackung



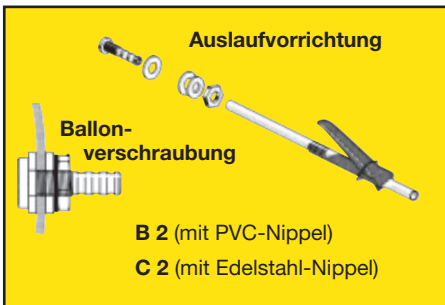
Produktbeschreibung	Inhalt	Art.-Nr.	Preis €
Weithalsballon im Polykorb	5 l	560302	24,04
	10 l	560303	28,80
	15 l	560304	33,56
	25 l	560305	40,46

jeweils inkl. Korken

Ersatzkorken 120/115		2860117122	9,88
----------------------	--	------------	------



Produktbeschreibung	Inhalt	Art.-Nr.	Preis €
Holzgestell für Glasballon	5 l	207024	23,38
	10 l/15 l	207026	27,07
	20 l/25 l	207028	28,80
	54 l	207030	35,82



Produktbeschreibung	Art.-Nr.	Preis €
Ballonverschraubung B2 = Kunststoff	207051	5,06
Ballonverschraubung C2 = VA	207053	13,69
Mehrpreis kompl. f. Auslaufvorrichtung B2, inkl. Einbau	560000	20,65
Mehrpreis kompl. f. Auslaufvorrichtung C2, inkl. Einbau	560001	29,60
Quetschhahn Gr. 1 VA	207076	8,87



Produktbeschreibung	Inhalt	Art.-Nr.	Preis €
Traubenleseemeier, rotbraun	18 l	304032	6,00
Traubenleseewanne, weiß	25 l	303100	26,78
Traubenleseewanne, weiß	40 l	303110	42,48
Traubenleseewanne, weiß	80 l	30418180	48,79
Drehstapelbehälter grün	32 l, 600 x 400 x 180 mm	1685032	22,02
Drehstapelbehälter grün	40 l, 600 x 400 x 220 mm	1685040	22,73
Drehstapelbehälter grün	50 l, 600 x 400 x 270 mm	1685050	24,40
Drehstapelbehälter grün	66 l, 600 x 400 x 350 mm	1685066	25,35



Produktbeschreibung	Größe	Art.-Nr.	Preis €
Edelstahl-Eimer mit Skala	10 l	165408010	78,54
	12 l	165408012	86,28
	15 l	165408015	90,44
Edelstahl-Eimer mit Skala und Ausguss	15 l	165408020	386,75
Edelstahl-Trichter	Ø 10 cm	16542010	17,85
	Ø 12 cm	16542012	18,45
	Ø 20 cm	16542020	45,22
Edelstahl-Schöpfer, 1,5 l, Ø 20 cm, Griff 13 cm		165880180	32,13

Produktbeschreibung	Inhalt	Art.-Nr.	Preis €
Tragebutte Modell Jugend	50 l	30404250	84,49
Tragebutte Modell Rhein, Polyäthylen	70 l	30404170	105,91
Trageriemen für Butten, Leder, ungefütert, 1 Paar		3004045	41,17



Produktbeschreibung	Maße	Art.-Nr.	Preis €
Rechteckbehälter 100 l	80 x 50 x 28	1601142	136,85
Rechteckbehälter 200 l	115 x 55 x 36 nieder	1601143	196,35
Rechteckbehälter 200 l	80 x 49 x 59 hoch	1601144	202,30
Rechteckbehälter 300 l	110 x 62 x 52	1601145	232,05
Rechteckbehälter 400 l	111 x 71 x 59	1601146	291,55
Rechteckbehälter 550 l	118 x 83 x 62	1601147	345,10
Rechteckbehälter 700 l	118 x 83 x 80	1601148	505,75
Rechteckbehälter 1100 l	148 x 105 x 80	1601150	624,75
Reparatur-Packung für Glasfaserbehälter 1 kg, inkl. Matten		1601617	64,26



Produktbeschreibung	Art.-Nr.	Preis €
Palettenbehälter 1000 Liter, 225 mm Dom 1200 x 1000 mm aus lebensmittelechtem PE	68462400	353,43
<i>Bild ähnlich</i>		



Produktbeschreibung	Art.-Nr.	Preis €
Big Box Traubenbehälter, grau 1200 mm x 800 mm x 790 mm, 535 Liter	1684000	172,55
1200 mm x 1000 mm x 790 mm, 670 Liter mit geschlossenen Kufen	1684001	188,02
Deckel zu Big Box 1200 mm x 800 mm	1684002	52,36
Deckel zu Big Box 1200 mm x 1000 mm	1684003	52,36
Fabrikat: Schoeller-Allibert Bei größeren Stückzahlen bitte anfragen!		



Produktbeschreibung	Art.-Nr.	Preis €
Klapp-Gitterboxen aus verzinktem Stahl für 500 Burgunderflaschen 120 x 83 x 98 cm	398151300	192,78



Produktbeschreibung	Inhalt	Art.-Nr.	Preis €
Kunststoff-Flasche	1 l	383101	2,32
Leichtkanister	2 l	383002	1,57
Leichtkanister	3 l	383003	2,09
Kanister mit Verschluss	5 l UN-Zulassung GGVS	383105	2,86
Kanister mit Verschluss	10 l UN-Zulassung GGVS	383010	3,74
Kanister mit Verschluss	25 l UN-Zulassung GGVS	383025	10,17
Bei größeren Stückzahlen bitte anfragen!			





Produktbeschreibung	Größe	Art.-Nr.	Preis €
Speidel Immervolltank FO-55	220 Ltr. VA 3/4"	68022055	386,75
Speidel Immervolltank FO1-63	300 Ltr. VA 1"	68130063	430,78
Speidel Immervolltank FO1-82	530 Ltr. VA 1"	68153082	666,40
Speidel Immervolltank FO1-82	675 Ltr. VA 1"	68167582	725,90
Speidel Immervolltank FO1-82	910 Ltr. VA 1"	68191082	1.005,55
Speidel Immervolltank BO-44	110 Ltr. VA 3/4"	68211044	180,88
Speidel Immervolltank BO-55	220 Ltr. VA 3/4"	68222055	236,81
Speidel Immervolltank BO-63	290 Ltr. VA 1"	68229063	279,65
Speidel Immervolltank BO-82	650 Ltr. VA 1"	68265082	499,80
Speidel Immervolltank BO-100	1.100 Ltr. VA 1"	68211082	725,90



Produktbeschreibung	Größe	Art.-Nr.	Preis €
Speidel Schwimmdeckel VA	zu Behälter Ø 44	6875420	105,91
	zu Behälter Ø 55	6870298	116,62
	zu Behälter Ø 63	6870299	133,28
	zu Behälter Ø 82	6870300	183,26
Speidel Lagerbehälter FD	100 Ltr. VA 3/4"	68344100	428,40
	240 Ltr. VA 3/4"	68355240	535,50
	330 Ltr. VA 1"	68363330	624,75
Speidel Lagerbehälter BD	100 Ltr. VA 3/4"	68444100	326,06
	240 Ltr. VA 3/4"	68455240	404,60
	320 Ltr. VA 1"	68463320	487,90



Produktbeschreibung	Art.-Nr.	Preis €
Speidel Rotweinmaischetank FO-M mit Galgen und Schwimmdeckel Bohrung für Tankklappe, Restablauf DN50 von 1.100 - 15.200 l		auf Anfrage



Produktbeschreibung	Art.-Nr.	Preis €
Speidel Lagertanks als Basistank FS-MO oder Aufsatteltank AS-MO Bohrung für Tankklappe, Restablauf DN40 bzw. 50 DN10 Stutzen für Probierventil von 350 - 20.000 l		auf Anfrage



Produktbeschreibung	Größe	Art.-Nr.	Preis €
Speidel Saftfass VA Ø 350	65 Ltr. Ø 350 mm VA 3/4"	68247050	208,25
	110 Ltr. Ø 440 mm VA 3/4"	68247051	248,71
	170 Ltr. Ø 550 mm VA 3/4"	68247052	303,45
Speidel Tauchsieder VA (ohne Abb.)	3.200 Watt	68247059	89,25
Speidel Druckfass VA	50 Ltr. Ø 395 mm	68247002	291,55
Gas Anschluss-Set		68247012	45,32
Speidel Universalfass VA	45 Ltr. VA 3/4"	680045	230,86
	90 Ltr. VA 3/4"	680095	284,41



Produktbeschreibung	Größe	Art.-Nr.	Preis €
Edelstahl-Getränkebehälter inkl. Hahn	5 Ltr.	1310005	77,35
Edelstahl-Getränkebehälter inkl. Hahn	15 Ltr.	1310015	88,06
Edelstahl-Getränkebehälter inkl. Hahn	30 Ltr.	1310030	97,58
Edelstahl-Getränkebehälter inkl. Hahn	50 Ltr.	1310050	105,91
Edelstahl-Getränkebehälter inkl. Hahn	100 Ltr.	1310100	172,55



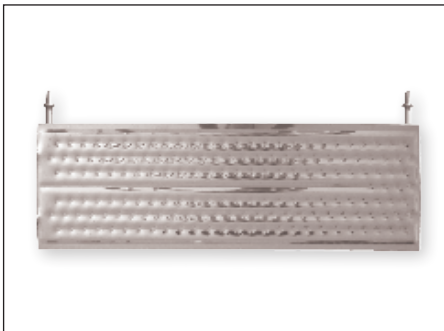
Produktbeschreibung	Art.-Nr.	Preis €
Ferm Flex Mobil	7300001	367,71
Kühlsteuerung kompl. mit Fühler, Magnetventil, Schmutzfilter und Trafo		



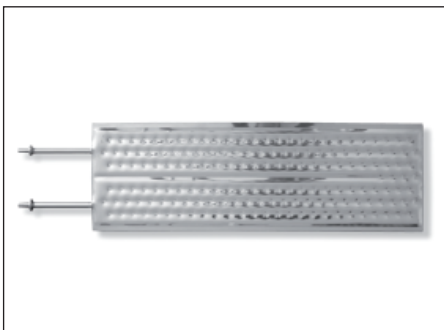
Produktbeschreibung	Art.-Nr.	Preis €
Ferm Flex Mobil	7322002	391,51
Kühlsteuerung kompl. mit Fühler, el. Kugelhahn, Schmutzfilter und Trafo		



Produktbeschreibung	Art.-Nr.	Preis €
Ferm Fix – Einzeltankregler zum Einbau in den Tank	7300003	147,56
Anschlussdose	7300005	71,40
Magnetventil, vernickelt 1/2"	5920012	92,82
Magnetventilstecker mit 5 m Kabel	5920011	21,18
Schmutzfänger 1/2", vernickelt	5920020	11,66
Trafo für bis zu 5 Regler	7300010	77,95
Trafo für bis zu 10 Regler	7300011	130,90
Andere Komponenten auf Anfrage		



Produktbeschreibung	Art.-Nr.	Preis €	
Kühlplatten für den seitlichen Einbau	500 x 370 mm f. 25 hl Vol.	7320500	218,96
	750 x 370 mm f. 31 hl Vol.	7320750	248,71
	1000 x 370 mm f. 50 hl Vol.	7321000	293,93
	1250 x 370 mm f. 70 hl Vol.	7321250	333,20
	1500 x 370 mm f. 85 hl Vol.	7321500	386,75



Produktbeschreibung	Art.-Nr.	Preis €	
Kühlplatten für senkr. Einbau	500 x 370 mm f. 25 hl Vol.	7310500	208,25
	750 x 370 mm f. 31 hl Vol.	7310750	235,62
	1000 x 370 mm f. 50 hl Vol.	7311000	279,65
	1250 x 370 mm f. 70 hl Vol.	7311250	317,73
	1500 x 370 mm f. 85 hl Vol.	7311500	368,90

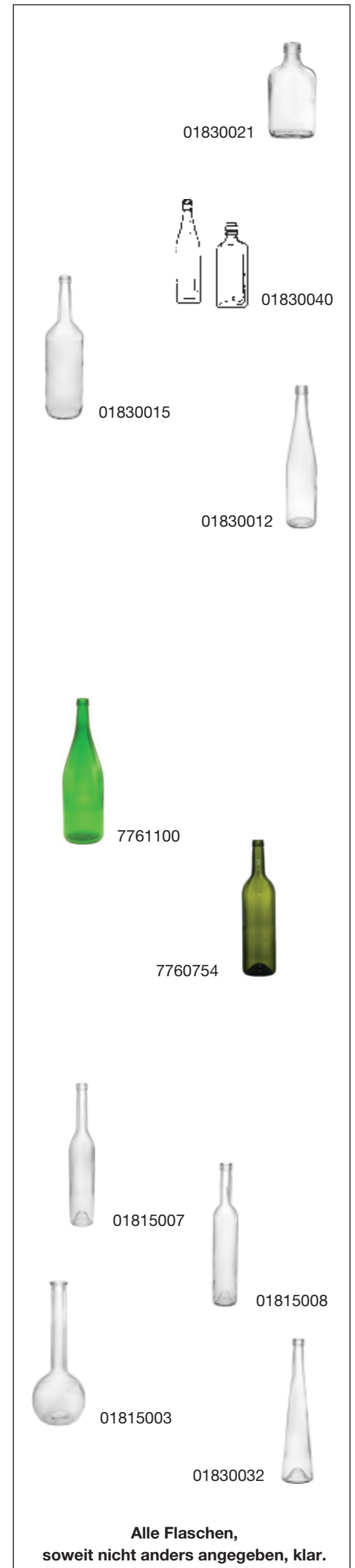


Produktbeschreibung	Art.-Nr.	Preis €	
Kühlschlauch f. NW50	l = 1000 mm f. 10 hl Vol.	7300510	161,84
inkl. Gärröhre	l = 2500 mm f. 26 hl Vol.	7300525	204,68
	l = 3000 mm f. 32 hl Vol.	7300530	221,34
	l = 5000 mm f. 52 hl Vol.	7300550	282,03

Bezeichnung	Art.-Nr.	
Taschen 28 STD		
0,1 l	01830021	
0,2 l	01830022	
Portion rund o. rechteck PP 18/22		
20 ml	01830040	
40 ml	01830041	
Geradhals, rund		
0,25 l 28 STD	01830013	
0,35 l 28 STD	01830016	
0,5 l 28 STD	01830014	
0,7 l 28 STD	01830015	
1,0 l 28 STD	01830017	
Elsässer Schlegel		
0,5 l 28 STD	01830011	
0,7 l 28 STD	01830010	
Weinflasche BM		
Schlegel 1,0 l / grün	7761000	
Schlegel 1,0 l / weiß	7762000	
Bordeaux 0,75 l / grün	7760750	
Bordeaux 0,75 l / weiß	7760751	
Weinflasche MCA		
Schlegel 1,0 l / grün	7761100	
Schlegel 1,0 l / weiß	7762100	
Bordeaux 0,75 l / grün	7760752	
Bordeaux 0,75 l / weiß	7760753	
Weinflasche BVS30/60		
Bordeaux 310		
0,75 l / antik	7760754	
Sektflasche 900 gr.		
grün 0,75 l	7760300	
weiß 0,75 l	7760301	
Iris Image BM		
0,35 l	01815007	
0,5 l	01815001	
Bordeaux Futura		
0,2 l BM	01815070	
0,5 l BM	01815008	
Cosmos		
40 ml incl. Bügelverschl.	01830034	
0,1 l BM	018300331	
0,5 l BM	01830032	
Tulipano BM		
0,2 l	01815002	
0,5 l	01815003	
Avegno		
0,5 l 28 STD	01850070	

Preise auf Anfrage

Preise auf Anfrage



Bezeichnung Art.-Nr.

Palazzo (Dreikant) BM	
0,2 l BM	01815006
0,5 l BM	01815005
Opera	
0,1 l BM	01815014
0,35 l BM	01815013
0,5 l BM	01815012
Flachmann	
Bügelverschl. 0,1 l	01820117
Bügelverschl. 0,2 l	01820118
Novatwist BVS30/60	
Schlegel 0,35 l	1840011
Schlegel 0,5 l	1840012
Schlegel 0,7 l	1840013
Bordeaux 0,5 l	1840015
Bordeaux 1,0 l	1840016

Preise auf Anfrage

Bezeichnung Art.-Nr.

Farbige Flaschen	
Bordeaux Futura	
0,5 l / schwarz satiniert	01850050
0,5 l / weiß satiniert	01850020
0,5 l / antik	01830035

Preise auf Anfrage

Mundgeblasene Flaschen

Opera	
0,5 l mit Traube	01840050
0,5 l mit Apfel	01840051
0,5 l mit Birne	01840052
0,5 l mit Zwetschge	01840053
0,5 l mit Kirsche	01840054
1,5 l mit Traube	01840060

Preise auf Anfrage

Weitere Sonderflaschen auf Anfrage.

Alle Flaschen, soweit nicht anders angegeben, klar.

Einzelflaschen per Post + Paketdienst, größere Mengen nur per Fracht auf Palette.



**Produktbeschreibung**

Holz-Griffkorken HGK/01K 17 mm gerade / Stück
 Holz-Griffkorken HGK/01K 18 mm gerade / Stück
 Holz-Griffkorken HGK/01K 19/16 Tönnchen / Stück
 Holz-Griffkorken HGK/01K 20/17 Tönnchen / Stück

Art.-Nr.

122021
122080
122028
122034

Preis €

0,37
0,37
0,37
0,37

100-Stück-Packung – 5% Rabatt
 500-Stück-Packung – 15% Rabatt

**Produktbeschreibung**

Holz-Griffkorken HGK/01 17/25 mm gerade / Stück
 Holz-Griffkorken HGK/01 18 mm gerade schwarz / Stück
 Holz-Griffkorken HGK/01 17 mm gerade schwarz / Stück
 Holz-Griffkorken HGK/01 19/16 Tönnchen / Stück
 Holz-Griffkorken HGK/01 20/17 Tönnchen / Stück
 Holz-Griffkorken HGK/01 19/16 Tönnchen schwarz / Stück
 Holz-Griffkorken HGK/01 20/17 Tönnchen schwarz / Stück

Art.-Nr.

122020
122081
122027
122022
122023
122026
122032

Preis €

0,37
0,49
0,49
0,37
0,37
0,49
0,49

Holz-Griffkorken M4 12/9 mm / Stück
 100-Stück-Packung – 5% Rabatt
 500-Stück-Packung – 15% Rabatt

Art.-Nr.

122050

Preis €

0,33

**Produktbeschreibung**

Holz-Griffkorken HGK/06K 20/17 Tönnchen / Stück
 Holz-Griffkorken HGK/06K 19/16 Tönnchen blau / Stück
 Holz-Griffkorken HGK/06K 19/16 Tönnchen bordeaux / Stück
 Holz-Griffkorken HGK/06K 19/16 Tönnchen schwarz / Stück
 Holz-Griffkorken HGK/06K 20/17 Tönnchen bordeaux / Stück
 Holz-Griffkorken HGK/06K 20/17 Tönnchen blau / Stück
 Holz-Griffkorken HGK/06K 20/17 Tönnchen schwarz / Stück
 Holz-Griffkorken HGK/06K 18 mm gerade blau / Stück
 Holz-Griffkorken HGK/06K 18 mm gerade bordeaux / Stück

Art.-Nr.

122017
122029
122030
122031
122025
122011
122033
122082
122083

Preis €

0,51
0,58
0,58
0,58
0,58
0,58
0,58
0,58
0,58

100-Stück-Packung – 5% Rabatt
 500-Stück-Packung – 15% Rabatt

**Produktbeschreibung**

Holz-Griffkorken HGK/06SP 19/16 Tönnchen / Stück
 Holz-Griffkorken HGK/06SP 20/17 Tönnchen / Stück

Art.-Nr.

122024
122014

Preis €

0,51
0,51

100-Stück-Packung – 5% Rabatt
 500-Stück-Packung – 15% Rabatt

**Produktbeschreibung**

Holz-Griffkorken K 28 HGK-Kugel klein 17/14

Art.-Nr.

122018

Preis €

0,51

Ohne Abbildung:

Holz-Griffkorken M 2 mini 12/9

Art.-Nr.

122052

Preis €

0,49

100-Stück-Packung – 5% Rabatt
 500-Stück-Packung – 15% Rabatt

Flaschenverschraubungen	Gebinde	Art.-Nr.	Preis €
Flaschenverschraubung 28 silber	1 Stück	013848081	0,12
Flaschenverschraubung 28 silber	50 Stück Packung	013848082	4,64
Flaschenverschraubung 28 silber	100 Stück Packung	013848083	9,04
Flaschenverschraubung 28 silber	250 Stück Packung	013848086	20,83
Flaschenverschraubung 28 silber	500 Stück Packung	013848084	39,27
Flaschenverschraubung 28 silber	1.000 Stück Packung	013848085	72,59
Flaschenverschraubung 28 gold	1 Stück	013848091	0,12
Flaschenverschraubung 28 gold	50 Stück Packung	013848092	4,88
Flaschenverschraubung 28 gold	100 Stück Packung	013848093	9,52
Flaschenverschraubung 28 gold	250 Stück Packung	013848096	22,49
Flaschenverschraubung 28 gold	500 Stück Packung	013848094	41,65
Flaschenverschraubung 28 gold	1.000 Stück Packung	013848095	77,95
Flaschenverschraubung 31,5 silber	1 Stück	013852081	0,12
Flaschenverschraubung 31,5 silber	50 Stück Packung	013852082	5,36
Flaschenverschraubung 31,5 silber	100 Stück Packung	013852083	10,12
Flaschenverschraubung 31,5 silber	250 Stück Packung	013852086	23,32
Flaschenverschraubung 31,5 silber	500 Stück Packung	013852084	43,32
Flaschenverschraubung 31,5 silber	1.000 Stück Packung	013852085	80,68
Flaschenverschraubung 31,5 gold	1 Stück	013852091	0,12
Flaschenverschraubung 31,5 gold	50 Stück Packung	013852092	5,47
Flaschenverschraubung 31,5 gold	100 Stück Packung	013852093	10,71
Flaschenverschraubung 31,5 gold	250 Stück Packung	013852096	24,75
Flaschenverschraubung 31,5 gold	500 Stück Packung	013852094	45,70
Flaschenverschraubung 31,5 gold	1.000 Stück Packung	013852095	87,47
Flaschenverschraubung für Portionsfl.	1 Stück	01382040	0,12



Produktbeschreibung	Gebinde	Art.-Nr.	Preis €
Flaschenverschraubung Kunststoff	1 Stück	78210110	0,12
Flaschenverschraubung Kunststoff	100 Stück	78210111	7,97
Flaschenverschraubung Kunststoff	250 Stück	78210112	19,87



Flaschenverschraubungen mit Gewinde und Sicherungsring	Gebinde	Art.-Nr.	Preis €
28 Ø silber	1 Stück	078283801	0,24
28 Ø silber	100 Stück	07828381	11,78
28 Ø silber	250 Stück	078283825	27,37
28 Ø silber	500 Stück	07828385	49,98
28 Ø silber	1.000 Stück	078283810	88,66
28 Ø gold	1 Stück	07828280	0,24
28 Ø gold	100 Stück	07828281	11,78
28 Ø gold	250 Stück	078282825	27,37
28 Ø gold	500 Stück	07828285	49,98
28 Ø gold	1.000 Stück	078282810	88,66
31,5 Ø silber	1 Stück	0783153401	0,24
31,5 Ø silber	100 Stück	078315341	11,78
31,5 Ø silber	250 Stück	0783153425	27,37
31,5 Ø silber	500 Stück	078315345	49,98
31,5 Ø silber	1.000 Stück	0783153410	88,66
31,5 Ø gold	1 Stück	078316240	0,24
31,5 Ø gold	100 Stück	078316241	11,78
31,5 Ø gold	250 Stück	0783152425	27,37
31,5 Ø gold	500 Stück	078315245	49,98
31,5 Ø gold	1.000 Stück	0783152410	88,66





Anrollverschlüsse	Farbe	Art.-Nr.	Preis €/‰
GD 28SK5 (MCA)	gold	9603200	21,00
GD 28SK5 (MCA)	silber	9603201	21,78
GD 28SK5 (MCA)	weinrot	9603202	21,78
GD 28SK5 (MCA)	deckrot	9603208	21,78
GD 28SK5 (MCA)	weiß	9603203	21,78
GD 28SK5 (MCA)	dunkelgrün	9603204	21,78
GD 28SK5 (MCA)	blau	9603205	21,78
GD 28SK5 (MCA)	schwarz	9603207	21,78
GD 28 OSL (MCA ohne Sicherungsring)	gold	9609020	21,00
GD 28 OSL (MCA ohne Sicherungsring)	weinrot	9609023	21,84
GD 28 OSL (MCA ohne Sicherungsring)	weiß	9609021	21,84
GD 28 OSL (MCA ohne Sicherungsring)	dunkelgrün	9609022	21,84
GD 28 OSL (MCA ohne Sicherungsring)	schwarz	9609024	21,84
PP 28 Standard	gold	9602800	20,83
PP 28 Standard	silber	9602801	21,06
PP 28 Standard	rot	9602802	27,37
PP 28 Standard	weiß	9602803	27,37
PP 28 Standard	grün	9602804	27,37
PP 28 Standard	blau	9602805	27,37
PP 31,5 Deep	gold	9603150	34,51
PP 31,5 Deep	silber	9603151	34,51
PP 31,5 Deep	rot	9603152	34,51
PP 31,5 Deep	weiß	9603153	43,44
PP 31,5 Deep	grün	9603154	34,51
PP 31,5 Deep	blau	9603155	34,51



Produktbeschreibung	Einheit	Art.-Nr.	Preis €/‰
Long Cap 30/60 BVS, schwarz mit Zinneinlage	1.100 Stück	01382018	105,91
alle Farben, siehe Seite 55			
Novatwist 30/60 BVS Kunststoff mit Saranex-Einlage in VPE 1, 100, 250, 500, 1.000 Stück			ab 111,86



Schrumpfkapseln C 31/60	Art.-Nr.	Preis / 100 St.	Art.-Nr.	Preis / 1000 St.
	Mindestabnahme 1 Stange à 55 St.		Verpackungs- einheit 6500 St.	
gold	443160120	3,93	443160121	25,47
signalgelb	443160151	3,93	443160161	27,25
moosgrün	443160220	3,93	443160221	27,25
jägergrün	443160222	3,93	443160223	27,25
enzianblau	443160320	3,93	443160321	27,25
karminrot	443160420	3,93	443160421	27,25
weinrot	443160422	3,93	443160423	25,47
bordeauxrot	443160424	3,93	443160425	27,25
creme	443160620	3,93	443160621	25,47
weiß	443160520	3,93	443160521	25,47
schwarz	443160720	3,93	443160721	25,47
silber	443160227	3,93	443160228	25,47
fliedermetallic	443160800	5,12	443160803	29,04
rosemetallic	443160820	5,12	443160821	29,04
azurmetallic	443160920	5,12	443160921	29,04
smaragdmetallic	443160930	5,12	443160931	29,04
bordeauxmetallic	443160940	5,12	443160941	29,04
schwarz antik	443160722	5,12	443160723	29,04
saphirblau antik	443160498	5,12	443160499	29,04
purpurrot antik	443160429	5,12	443160430	29,04
kirschrot antik	443160410	5,12	443160411	29,04
orange antik	443160431	5,12	443160432	29,04
lachs antik	443160435	5,12	443160436	29,04
weitere Farben auf Anfrage				



Schrumpfkapseln C = Combi
Maße. Durchmesser/Länge mm

Schrumpfkapseln S 31/45	Art.-Nr.	Preis / 100 St.	Art.-Nr.	Preis / 1000 St.
weiß*	44314550	3,93	44314551	29,39
jägergrün*	44314520	3,93	44314521	29,39
enzianblau*	44314530	3,93	44314531	29,39
gold 31/40	44314510	3,93	44314511	29,39
* Verkauf solange Vorrat				



Schrumpfkapseln
S 31/45 + 32,5/45 = Schraubverschluss
Maße. Durchmesser/Länge mm

Schrumpfkapseln S 32,5/45	Art.-Nr.	Preis / 100 St.	Art.-Nr.	Preis / 1000 St.
weiß*	44324550	4,64	44324551	30,23
feuerrot*	44324540	4,64	44324541	30,23
enzianblau*	44324530	4,64	44324531	30,23
gold	44324510	4,64	44324511	30,23
* Verkauf solange Vorrat				



Schrumpfkapseln
S 32,5/60 = Schraubverschluss
Maße. Durchmesser/Länge mm

Schrumpfkapseln S 32,5/60	Art.-Nr.	Preis / 100 St.	Art.-Nr.	Preis / 1000 St.
gold	44326010	8,33	44326011	48,20
enzianblau	44326030	8,33	44326031	48,20
weinrot	44326040	8,33	44326041	48,20
weißlack	44326052	8,33	44326053	48,20
schwarzlack	44326070	8,33	44326071	48,20



Schrumpfkapseln GK = Griffkopf
Maße. Durchmesser/Länge mm

Schrumpfkapseln GK transparent	Art.-Nr.	Preis / 100 St.	Art.-Nr.	Preis / 1000 St.
21/30 (OB)	44213001	8,09	44243002	48,55
24/35 (OB)	44243501	8,09	44243502	48,55
31/60 o. Kopfdeckel	44315802	8,33	44315801	50,58
32,5/55 o. Kopfdeckel	44325510	9,52	44325511	54,15
36,5/65 o. Kopfdeckel	44366510	12,38	44366511	73,60
Bitte fragen Sie unsere Staffelpreise an!				
andere Ausführungen (mit Firmeneindruck oder weitere Farben) auf Anfrage				

ENOL® Cap

Der edle BVS 30/60 Verschluss
mit individuellem Aufdruck.

Ihr Bedarf
lässt unser Sortiment
stetig wachsen.



G.Wein

EXKLUSIV | INDIVIDUELL | ATTRAKTIV | ANSPRECHEND | ÜBERZEUGEND

FARBE BEKENNEN:



W80G
blau glanz



W90M
blau matt



W50G
dunkelgrün glanz



W60M
dunkelgrün matt



W70M
hellgrün matt



W150G
apfelgrün glanz



W30M
gold matt



W100G
weinrot glanz



W120M
bordeauxrot matt



W110M
rot matt



W40M
lachs matt



W180M
gelb matt



W150M
creme matt



W20M
silber matt



W130G
schwarz glanz



W140M
schwarz matt



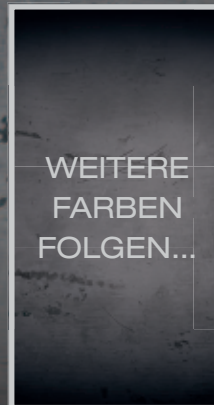
W160M
anthrazit matt



W10G
weiß glanz



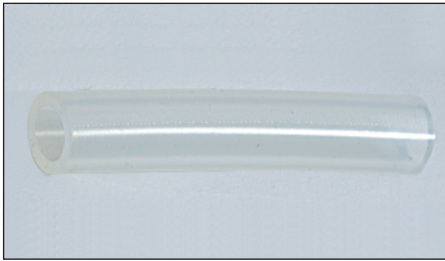
W200M
weiß matt



WEITERE
FARBEN
FOLGEN...

Farben können aufgrund technischer Gegebenheiten abweichen. Fordern Sie unser Mustersortiment an.

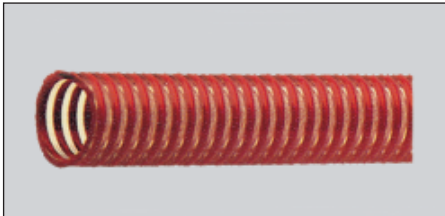
IST IHRE FARBE NICHT DABEI? DANN SPRECHEN SIE UNS AN.



Dieser Schlauch ist einsetzbar bei Wein und anderen alkoholischen Getränken. Außerdem bei Fruchtsaftgetränken, Fruchtsäften, etc.



Dieser Schlauch ist einsetzbar bei Wein und anderen alkoholischen Getränken. Außerdem bei Fruchtsaftgetränken, Fruchtsäften, etc.



Als Saug- und Druckschlauch für schwere Beanspruchung. Zur Förderung von Maische, Wein, Most, Apfelsaft, Beerensüßmost und ähnl. Temperaturbeständig von 0° bis 60°C. Alkoholbeständig bis 28 vol. %.



Für alkoholische und nichtalkoholische Getränke wie Wein, Bier, Fruchtsaft, Mineralwasser sowie für fettfreie Lebensmittel (z. B. Senf).
Max. 50 vol. %. Gemäß FDA CFR §1172600 + 1771210.
Temperaturbeständig von -35 bis 100°C.



Für Kellereien, Molkereien, Schlachtereien etc. In Spitzenqualität. Außen beständig gegen tierische und pflanzliche Fette. Geeignet für einen Betriebsdruck bei Wasser von 10 bar, bei Dampf bis 5 bar = 164°C.
Gemäß FDA CFR §1172600

Produktbeschreibung

Produktbeschreibung	Abmessung mm	Art.-Nr.	€ / Meter
Getränkeschlauch, PVC, glasklar	6 x 1,5	35383615	1,13
Getränkeschlauch, PVC, glasklar	8 x 2,0	3538382	1,43
Getränkeschlauch, PVC, glasklar	10 x 2,0	35383102	1,49
Getränkeschlauch, PVC, glasklar	12 x 2,0	35383122	1,90
Getränkeschlauch, PVC, glasklar	13 x 3,0	35383133	2,74
Getränkeschlauch, PVC, glasklar	19 x 3,5	353831935	3,33
Getränkeschlauch, PVC, glasklar	25 x 4,0	35383254	4,05
Getränkeschlauch, PVC, glasklar	32 x 4,0	35383325	5,83

Produktbeschreibung

Produktbeschreibung	Betriebsdr. b. 20 °C	Abmessung mm	Art.-Nr.	€ / Meter
Getränkeschlauch, transparent				
PVC-Super, mit Gewebe	15 bar	13 x 3,5	3538321335	3,33
	11 bar	19 x 4,0	353832194	4,05
	7 bar	25 x 4,5	3538322545	6,07
	8 bar	32 x 5,0	353832325	9,64
	8 bar	38 x 5,0	353832385	11,07
	6 bar	50 x 5,0	353832507	17,97

Produktbeschreibung

Produktbeschreibung	Betriebsdr. b. 20 °C	Abmessung mm	Art.-Nr.	€ / Meter
Spiral-Getränkeschlauch				
PVC, mit roter Spirale	10 bar	19 mm	690815019	4,28
	10 bar	25 mm	690815025	5,83
	10 bar	32 mm	690815032	6,07
	8 bar	40 mm	690815040	8,21
	8 bar	50 mm	690815050	10,12
	8 bar	65 mm	690815065	14,04
	7 bar	90 mm	690815090	37,13

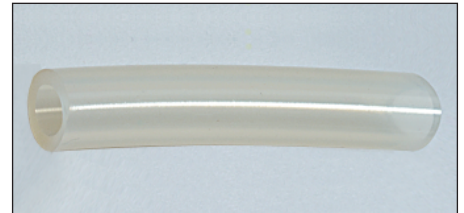
Produktbeschreibung

Produktbeschreibung	Betriebsdr. b. 20 °C	Abmessung mm	Art.-Nr.	€ / Meter
Getränkeschlauch, hochflexibel				
innen weiß, außen rot				
mit Stahlspirale	10 bar	25 x 5,0	35225	14,88
	10 bar	32 x 5,5	35232	19,64
	10 bar	38 x 5,5	35238	26,06
	10 bar	50 x 6,5	35250	41,53
	10 bar	63 x 7,0	35263	44,98
	10 bar	102 x 8,0	35291	66,16

Produktbeschreibung

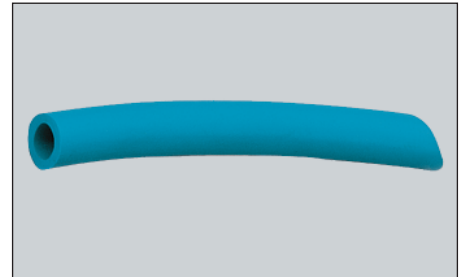
Produktbeschreibung	Betriebsdr. b. W/D	Abmessung mm	Art.-Nr.	€ / Meter
Dampfschlauch, Gummi,				
innen weiß, außen blau	10 / 5 bar	19 x 5,5	690107311	43,08
	10 / 5 bar	25 x 7,5	690107312	51,41

Produktbeschreibung	Abmessung mm	Art.-Nr.	€ / Meter
Silicon-Schlauch, naturfarben	5 x 1,5	206343	2,50
Silicon-Schlauch, naturfarben	6 x 2,0	206344	3,81
Silicon-Schlauch, naturfarben	8 x 2,0	206345	5,65
Silicon-Schlauch, naturfarben	10 x 2,0	206349	6,19
Silicon-Schlauch, naturfarben	10 x 3,0	206346	8,57
Silicon-Schlauch, naturfarben	12 x 2,0	206348	7,44
Silicon-Schlauch, naturfarben	12 x 3,0	206347	8,93
Silicon-Schlauch, naturfarben	15 x 3,0	206351	17,26
Silicon-Schlauch, naturfarben	18 x 4,0	206352	28,56
Silicon-Schlauch, naturfarben	25 x 4,0	206353	35,11



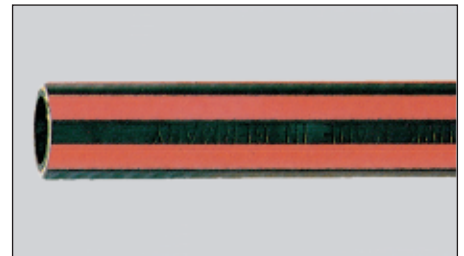
Für Labor, Maschinenbau, Getränkeindustrie etc. Extrem temperaturbeständig, witterungs- und alterungsbeständig, geruchs- und geschmacksfrei, physiologisch unbedenklich, temperaturbest. von -60 bis +200°C, Shorehärt 60 Grad.

Produktbeschreibung	Abmessung mm	Art.-Nr.	€ / Meter
Gummi-Maschinenschlauch, blau / schwarz (SO-2 Schlauch)	6 x 3,0	48443007	5,83



Dieser Schlauch ist geeignet für 100% schweflige Säure.

Produktbeschreibung	Abmessung mm	Art.-Nr.	€ / Meter
Trix-Rotstrahl-Wasserschlauch	1/2"	3532120	8,21
Trix-Rotstrahl-Wasserschlauch	3/4"	3532121	10,65
Euro-Twix-Wasserschlauch	1/2"	61104054	4,05
	3/4"	61104055	6,01



Schlauch in EPDM-Qualität mit roten und schwarzen Streifen, für Betriebsdruck bis 20 bar, von -40°C bis +120°C. Kurzzeitig einsetzbar bis 150°C.

Produktbeschreibung	Betriebsdruck	Abmessung mm	Art.-Nr.	€ / Meter
Goldschlange-Wasserschlauch	30 bar	1/2"	3532420	10,95
Goldschlange-Wasserschlauch	25 bar	3/4"	3532421	17,61



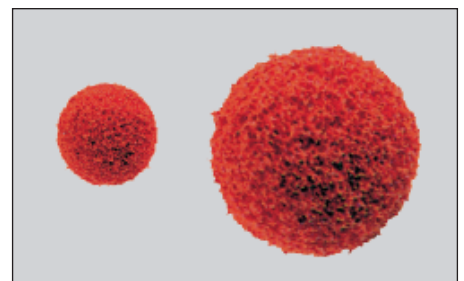
Robuster hochleistungs Wasser- und Reinigungsschlauch mit gelber Wellenlinie auf schwarzem Grund, dämpfbar bis +130 °C, öl- und fettbeständig

Produktbeschreibung	Betriebsdruck	Abmessung mm	Art.-Nr.	€ / Meter
Aquapal-Wasserschlauch mit Trinkwasserzulassung nach DVGW W270 und KTW Kat. A	20 bar	1/2"	61221434	18,80
	20 bar	3/4"	61221435	24,99

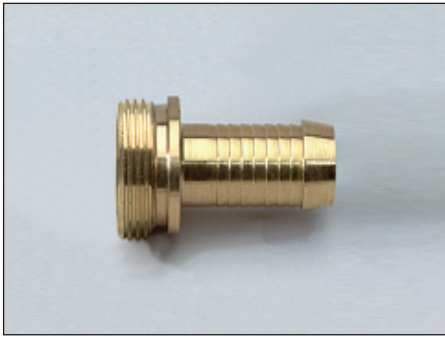


Robuster hochleistungs Wasser- und Reinigungsschlauch mit gelber Wellenlinie auf blauem Grund, dämpfbar bis +130 °C, öl- und fettbeständig, Trinkwasserzulassung

Produktbeschreibung	Durchmesser	Art.-Nr.	€ / Stück
Schwammgummiball	15 mm	26901015	1,79
Schwammgummiball für 19er Schlauch	23 mm	26901019	2,02
Schwammgummiball für 25er Schlauch	35 mm	26901025	3,03
Schwammgummiball für 32er Schlauch	45 mm	26901032	3,15
Schwammgummiball für 38er Schlauch	55 mm	26901038	4,76
Schwammgummiball für 50er Schlauch	70 mm	26901050	5,53
Schwammgummiball für 65er Schlauch	85 mm	26901065	10,95
Schwammgummiball für 80er Schlauch	100 mm	26901080	14,76
Schwammgummiball für 90er/100er Schlauch	115 mm	2690109010	23,56
Schlauchreinigungsmaterial WKN (ohne Abbildung)		40104110	188,02



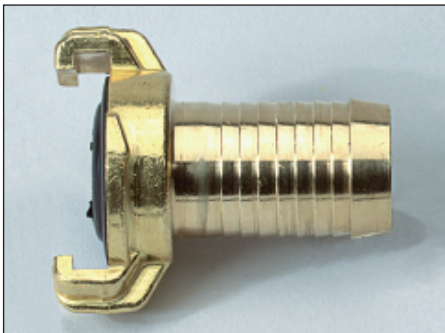
Schwammgummikugeln in fester Qualität, geschliffen, zum Reinigen von Schlauchleitungen.



Produktbeschreibung	Außengewinde	Schlauchgröße	Art.-Nr.	Preis €
Karasto Gewindeschlauchstutzen 1/3	R 3/4"	13 mm	359760	5,59
Karasto Gewindeschlauchstutzen 1/3	R 1"	13 mm	359781	7,33
Karasto Gewindeschlauchstutzen 1/3	R 1"	19 mm	359780	8,33
Karasto Gewindeschlauchstutzen 1/3	R 1"	25 mm	359784	8,71
Karasto Gewindeschlauchstutzen 1/3	R 1 1/4"	25 mm	359790	9,21
Karasto Gewindeschlauchstutzen 1/3	R 1 1/4"	19 mm	359793	10,00



Produktbeschreibung	Muttergewinde	Schlauchgröße	Art.-Nr.	Preis €
Karasto Kegelschlauchstutzen 2/3	R 3/4"	13 mm	359510	8,81
Karasto Kegelschlauchstutzen 2/3	R 1"	13 mm	359531	6,71
Karasto Kegelschlauchstutzen 2/3	R 1"	19 mm	359530	9,88
Karasto Kegelschlauchstutzen 2/3	R 1"	25 mm	359534	15,41
Karasto Kegelschlauchstutzen 2/3	R 1 1/4"	19 mm	359543	13,90
Karasto Kegelschlauchstutzen 2/3	R 1 1/4"	25 mm	359540	17,73
Karasto Kegelschlauchstutzen 2/3	R 1 1/4"	32 mm	359544	19,87
Karasto Winkelschlauchverschraubung 2/3	R 1/2"	13 mm	351320	5,59
Karasto Winkelschlauchverschraubung 2/3	R 3/4"	13 mm	351913	4,45
Karasto Winkelschlauchverschraubung 2/3	R 1"	19 mm	352522	5,95



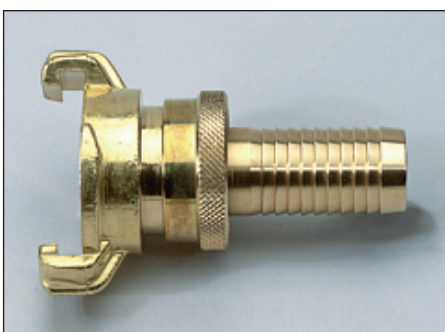
Produktbeschreibung	Schlauchgröße	Art.-Nr.	Preis €
Geka Plus Schlauchstücke Tülle	13 mm	35360820	4,22
Geka Plus Schlauchstücke Tülle	19 mm	35360821	4,64
Geka Plus Schlauchstücke Tülle	25 mm	35360822	6,19
Geka Plus Schlauchstücke Tülle	32 mm	35360823	8,21
Geka Plus Schlauchstücke Tülle	40 mm	35360824	10,95



Produktbeschreibung	Innengewinde	Art.-Nr.	Preis €
Geka Plus Gewindestücke Innengewinde	R 1/2"	35360920	4,34
Geka Plus Gewindestücke Innengewinde	R 3/4"	35360921	4,40
Geka Plus Gewindestücke Innengewinde	R 1"	35360922	4,64
Geka Plus Gewindestücke Innengewinde	R 1 1/4"	35360923	6,96
Geka Plus Gewindestücke Innengewinde	R 1 1/2"	35360924	8,27

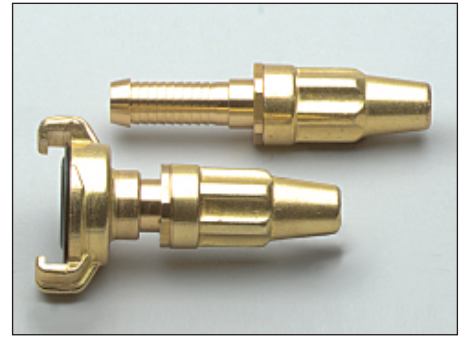


Produktbeschreibung	Außengewinde	Art.-Nr.	Preis €
Geka Plus Gewindestücke Außengewinde	R 1/2"	35361120	4,05
Geka Plus Gewindestücke Außengewinde	R 3/4"	35361121	4,17
Geka Plus Gewindestücke Außengewinde	R 1"	35361122	4,28
Geka Plus Gewindestücke Außengewinde	R 1 1/4"	35361123	6,19
Geka Plus Gewindestücke Außengewinde	R 1 1/2"	35361124	7,38
Geka Plus Blindkupplung für alle Geka-Schlauch- und Gewindestücke		35361125	4,17

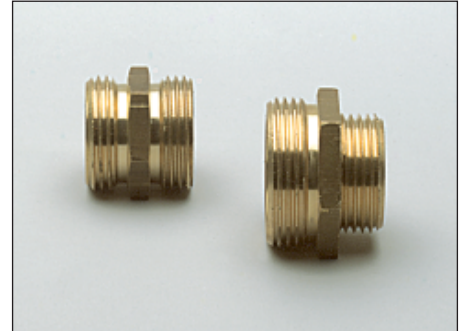


Produktbeschreibung	Schlauchgröße	Art.-Nr.	Preis €
Geka Plus Saug- + Hochdruckschraubkupplung	19 mm	35368221	19,87
Geka Plus Saug- + Hochdruckschraubkupplung	25 mm	35368222	23,15

Produktbeschreibung	Schlauchgröße	Art.-Nr.	Preis €
Karasto Spritzdüse m. Schlauchtülle	1/2"	353618120	12,50
Karasto Spritzdüse m. Schlauchtülle	3/4"	353618121	19,99
Karasto Spritzdüse m. Geka Plus Schnellkuppl.	1/2"	35361820	22,49
Karasto Spritzdüse m. Geka Plus Schnellkuppl.	3/4"	35361821	26,42
Karasto Spritzdüse m. Geka Plus Schnellkuppl.	1"	35361822	58,31



Produktbeschreibung	Außengewinde	Schlauchgröße	Art.-Nr.	Preis €
Karasto Gewindenippel	3/4"	3/4"	359403	3,33
Karasto Gewindenippel	1"	1"	359404	5,71
Karasto Gewindenippel	1 1/4"	1 1/4"	359406	6,84
Karasto Gewindenippel	1 1/2"	1 1/2"	359407	10,76
Karasto Reduziernippel	3/4"	1"	359148	3,53
Karasto Reduziernippel	1"	1 1/4"	359149	5,24
Karasto Reduziernippel	1/2"	3/4"	359146	2,30



Produktbeschreibung	Gewinde	Tülle mm	Art.-Nr.	Preis €
Gewindeschlauchstutzen MG 1/3	DN 50	50	40103003	35,11
Gewindeschlauchstutzen MG 1/3	DN 65	50	40103004	48,20
Gewindeschlauchstutzen MG 1/3	DN 65	65	40103005	48,20
WKN-Verschraubung siehe Seite 29				

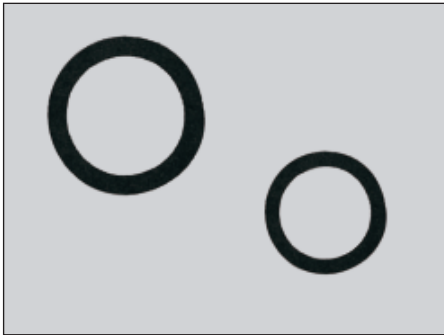


Produktbeschreibung	Gewinde	Tülle mm	Art.-Nr.	Preis €
Kegelschlauchstutzen MG 2/3 mit Flügelmutter	DN 50	50	40103203	58,91
Kegelschlauchstutzen MG 2/3 mit Nutmutter VA	DN 65	50	40103204	67,59
dto. Maischegewinde	90er	50	4010333003	97,94
dto. Maischegewinde	90er	65	4010333005	97,94
WKN-Verschraubung siehe Seite 29				



Produktbeschreibung	Gewinde	Art.-Nr.	Preis €
Wassersparventil gummiert	1/2" Messing	35910119	51,17
Drehgelenk Messing	1/2" ig / ag	6110265072	26,18
Drehgelenk VA	1/2" ig / ag	6110279100	49,98





Produktbeschreibung	Größe	Größe mm	Art.-Nr.	Preis €
Gummi-Flachdichtring zu GEKA-Gewindestück	1/2"		3591100	0,42
Gummi-Flachdichtring zu GEKA-Gewindestück	3/4"		3591110	0,42
Gummi-Flachdichtring zu GEKA-Gewindestück	1"		3591130	0,42
Gummi-Flachdichtring zu GEKA-Gewindestück	1 1/4"		3591140	0,83
Gummi-Flachdichtring zu GEKA-Gewindestück	1 1/2"		3591160	0,95
Schlauch-Verschraub-Dichtung	3/4" - 1/2"		351160	0,48
Schlauch-Verschraub-Dichtung	1" - 3/4"		351161	0,77
Schlauch-Verschraub-Dichtung	1 1/4" - 1"		351162	0,89
Schlauch-Verschraub-Dichtung R 22, 7 mm		11,5 x 17,3 x 2	420200	1,79



Produktbeschreibung	Art.-Nr.	Preis €
Naturkautschuk Hochleistungs- dichtring für Geka plus	3592006	1,25
Naturkautschuk Hochleistungs- dichtring für Geka-Kupplung	3592004	1,24
Naturkautschuk SH Dichtung für GEKA-Kupplung	3592010	2,19
Naturkautschuk Hochleistungs- dichtring KTW für Geka plus	3592007	2,62



Produktbeschreibung	Nr.	Größe mm	Art.-Nr.	Preis €
Schlauchband	12	8 - 12	35363212	0,60
Schlauchband	16	10 - 16	35363216	0,60
Schlauchband	20	12 - 20	35363220	0,83
Schlauchband	22	12 - 22	35363222	0,83
Schlauchband	27	16 - 27	35363227	0,95
Schlauchband	35	23 - 35	35363235	0,95



Produktbeschreibung	Nr.	Größe mm	Art.-Nr.	Preis €
Schlauchband	40	25 - 40	35363240	1,07
Schlauchband	45	30 - 45	35363245	1,13
Schlauchband	60	40 - 60	35363260	1,19
Schlauchband	70	50 - 70	35363270	1,31
Schlauchband	80	60 - 80	35363280	1,31

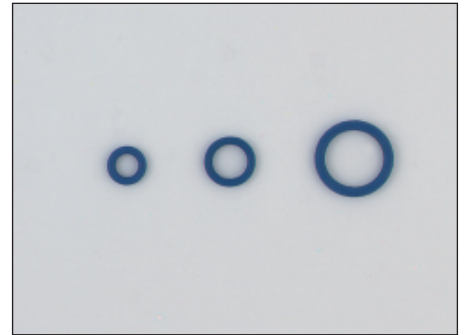


Produktbeschreibung	Nr.	Größe mm	Art.-Nr.	Preis €
Inox-Schlauchband (Edelstahl)	12	8 - 12	350363212	2,62
Inox-Schlauchband (Edelstahl)	16	10 - 16	350363216	2,62
Inox-Schlauchband (Edelstahl)	20	12 - 20	350363220	2,62
Inox-Schlauchband (Edelstahl)	27	16 - 27	350363225	2,62
Inox-Schlauchband (Edelstahl)	35	23 - 35	350363235	2,98
Inox-Schlauchband (Edelstahl)	40	30 - 40	350363240	3,33
Inox-Schlauchband (Edelstahl)	45	30 - 45	350363245	3,45
Inox-Schlauchband (Edelstahl)	50	32 - 50	350363250	3,69
Inox-Schlauchband (Edelstahl)	60	40 - 60	350363260	3,69
Inox-Schlauchband (Edelstahl)	70	50 - 70	350363270	3,93

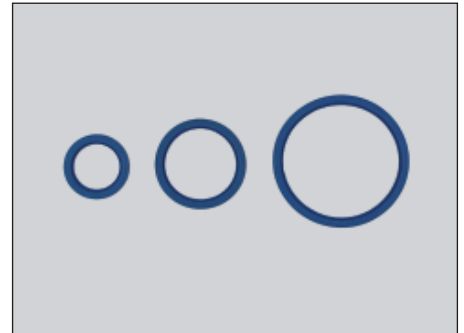


Produktbeschreibung	Nr.	Größe mm	Art.-Nr.	Preis €
Schlauchband Maxi	5	60 - 80	3536325	8,57
Schlauchband Maxi	6	70 - 90	3536326	8,09
Schlauchband Maxi	7	90 - 120	3536327	8,45
Schlauchband Maxi	10	142 - 177	35363210	8,93
Inox-Schlauchband Maxi (Edelstahl)	5	60 - 80	350363280	16,42
Inox-Schlauchband Maxi (Edelstahl)	6	70 - 90	350363290	16,42
Inox-Schlauchband Maxi (Edelstahl)	7	90 - 120	3503632120	16,78

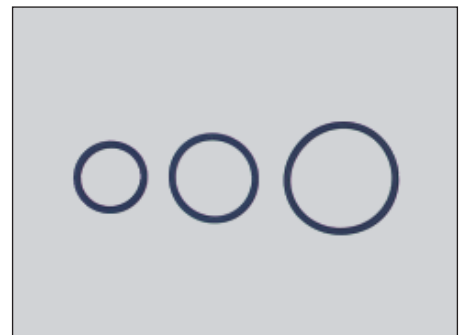
Produktbeschreibung	Durchmesser	Art.-Nr.	Preis €
Dichtung blau 4 mm DIN 11851	DN 10	3710104	0,64
Dichtung blau 4 mm DIN 11851	DN 15	3710154	0,67
Dichtung blau 4 mm DIN 11851	DN 20	3710204	0,77
Dichtung blau 5 mm DIN 11851	DN 25	3720255	0,60
Dichtung blau 5 mm DIN 11851	DN 32	3720325	0,60
Dichtung blau 5 mm DIN 11851	DN 40	3720405	0,60
Dichtung blau 5 mm DIN 11851	DN 50	3720505	0,71
Dichtung blau 5 mm DIN 11851	DN 65	3720655	0,81
Dichtung blau 5 mm DIN 11851	DN 80	3720805	1,04
Dichtung blau 5 mm DIN 11851	DN 100	37201005	1,73



Produktbeschreibung	Durchmesser	Art.-Nr.	Preis €
Dichtung blau 8 mm DIN 11851	DN 25	3730258	1,48
Dichtung blau 8 mm DIN 11851	DN 32	3730328	1,58
Dichtung blau 8 mm DIN 11851	DN 40	3730408	1,63
Dichtung blau 8 mm DIN 11851	DN 50	3730508	1,73
Dichtung blau 8 mm DIN 11851	DN 65	3730658	2,38
Dichtung blau 8 mm DIN 11851	DN 80	3730808	2,49
Dichtung blau 8 mm DIN 11851	DN 100	37301008	2,64



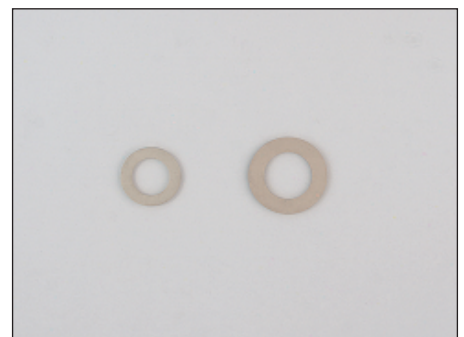
Produktbeschreibung	Durchmesser	Art.-Nr.	Preis €
Dichtung m. Bund blau 6 mm DIN 11851	DN 25	3735256	0,96
Dichtung m. Bund blau 6 mm DIN 11851	DN 32	3735326	1,08
Dichtung m. Bund blau 6 mm DIN 11851	DN 40	3735406	1,33
Dichtung m. Bund blau 6 mm DIN 11851	DN 50	3735506	1,45
Dichtung m. Bund blau 6 mm DIN 11851	DN 80	3735806	1,96



Produktbeschreibung	Durchmesser	Art.-Nr.	Preis €
Dichtung 32 Mainzer	29 x 35 x 4,5	40103580	1,07
Dichtung 38 Pfälzer	36 x 44 x 4,5	40103570	1,07
Dichtung WKN	39 x 30 x 4,0	61103510	0,67
Dichtung Maischegewinde	90 x 106 x 3,0	40103530	2,14

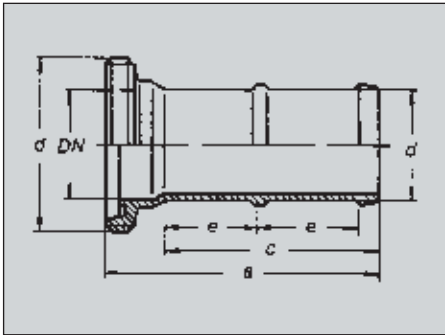


Produktbeschreibung	Durchmesser	Art.-Nr.	Preis €
Dichtring für Anschluss-Stück	1/2"	40180120	0,95
Dichtring für Anschluss-Stück	3/4"	40180121	1,07
Dichtring für Anschluss-Stück	1"	40180122	1,19
Dichtring für Anschluss-Stück	1 1/4"	40180123	1,55
dto. f. Anschluss-St. + Zapflochl. 37	1 1/2"	40180124	1,90
Dichtscheibe für Blindkappe	1/2"	40108420	0,71
Dichtscheibe für Blindkappe	3/4"	40108421	0,60
Dichtscheibe für Blindkappe	1"	40108422	0,65
Dichtscheibe für Blindkappe	1 1/4"	40108423	0,76
Dichtscheibe für Blindkappe	1 1/2", Gr. 37, WKN	40108424	0,95

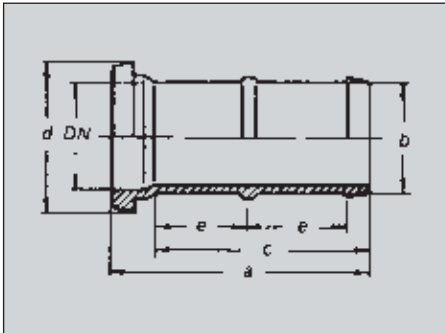


Produktbeschreibung	Durchmesser	Art.-Nr.	Preis €
Dichtscheibe für Blindkappe	DN 20	45202720	1,43
Dichtscheibe für Blindkappe	DN 25	45202725	1,07
Dichtscheibe für Blindkappe	DN 32	45202732	1,13
Dichtscheibe für Blindkappe	DN 40	45202740	1,25
Dichtscheibe für Blindkappe	DN 50	45202750	1,73
Dichtscheibe für Blindkappe	DN 65	45202765	1,96
Dichtscheibe für Blindkappe	DN 80	45202780	3,09
Dichtscheibe für Blindkappe	DN 100	452027100	4,52
Dichtscheibe für Blindkappe	90er Maische	40108430	2,38

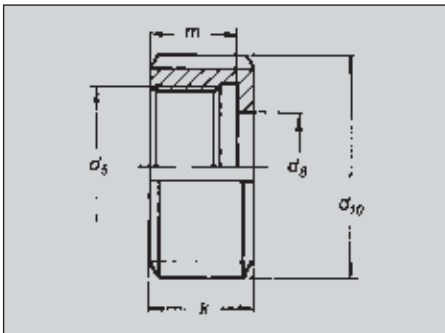




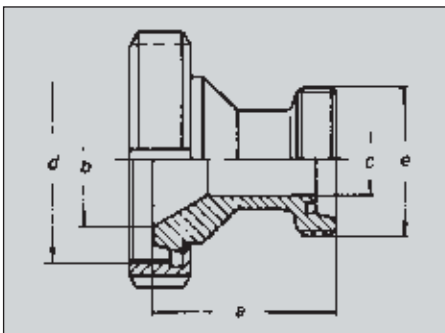
Produktbeschreibung	Größe	Tülle mm	Art.-Nr.	Preis €
G-Schlauchstutzen massiv, f. lichte Weite	DN 25		45205125	44,39
G-Schlauchstutzen massiv, f. lichte Weite	DN 32		45205132	48,08
G-Schlauchstutzen massiv, f. lichte Weite	DN 40		45205140	55,10
G-Schlauchstutzen massiv, f. lichte Weite	DN 50		45205150	63,55
G-Schlauchstutzen massiv, f. lichte Weite	DN 65		45205165	89,73
G-Schlauchstutzen massiv, f. lichte Weite	DN 80		45205180	117,93
G-Schlauchstutzen massiv, f. lichte Weite	DN 100		452051100	176,00
Gewindeschlauchstutzen VA 1/3	WKN	19	4021211019	31,88
Gewindeschlauchstutzen VA 1/3	WKN	25	4021211025	30,76
Gewindeschlauchstutzen VA 1/3	WKN	32	4021211032	30,76



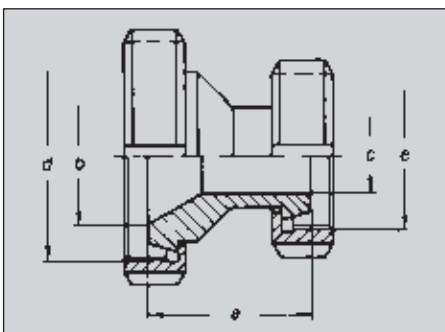
Produktbeschreibung	Größe	Tülle mm	Art.-Nr.	Preis €
K-Schlauchstutzen massiv, f. lichte Weite	DN 25		45205225	23,21
K-Schlauchstutzen massiv, f. lichte Weite	DN 32		45205232	28,80
K-Schlauchstutzen massiv, f. lichte Weite	DN 40		45205240	36,53
K-Schlauchstutzen massiv, f. lichte Weite	DN 50		45205250	43,08
K-Schlauchstutzen massiv, f. lichte Weite	DN 65		45205265	62,59
K-Schlauchstutzen massiv, f. lichte Weite	DN 80		45205280	85,56
K-Schlauchstutzen massiv, f. lichte Weite	DN 100		452052100	179,93
Kegelschlauchstutzen VA 2/3 mit Flügelmutter	WKN	19	4021221019	44,39
Kegelschlauchstutzen VA 2/3 mit Flügelmutter	WKN	25	4021221025	37,25
Kegelschlauchstutzen VA 2/3 mit Flügelmutter	WKN	32	4021221032	40,46



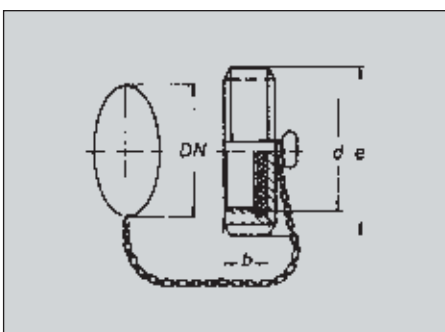
Produktbeschreibung	Größe	Art.-Nr.	Preis €
Nutmutter F	DN 25	45200325	9,04
Nutmutter F	DN 32	45200332	9,64
Nutmutter F	DN 40	45200340	11,54
Nutmutter F	DN 50	45200350	11,72
Nutmutter F	DN 65	45200365	17,26
Nutmutter F	DN 80	45200380	22,85
Nutmutter F	DN 100	452003100	40,04
Flügelmutter	WKN	40202010	16,42



Produktbeschreibung	Größe	Art.-Nr.	Preis €
Reduzierstück	KM DN 32 Gebinde DN 25	4520663225	auf Anfrage
Reduzierstück	KM DN 40 Gebinde DN 32	4520664032	
Reduzierstück	KM DN 50 Gebinde DN 32	4520665032	
Reduzierstück	KM DN 50 Gebinde DN 40	4520665040	
Reduzierstück	KM DN 65 Gebinde DN 40	4520666540	
Reduzierstück	KM DN 65 Gebinde DN 50	4520666550	
Reduzierstück	KM DN 80 Gebinde DN 50	4520668050	
Reduzierstück	KM DN 80 Gebinde DN 65	4520668065	
Reduzierstück	KM DN 100 Gebinde DN 65	4520661065	
Reduzierstück	KM DN 100 Gebinde DN 80	4520661080	

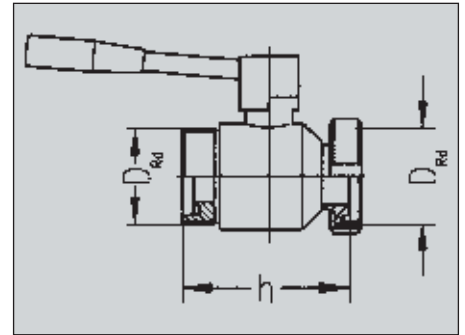


Produktbeschreibung	Größe	Art.-Nr.	Preis €
Reduzierstück	KM DN 32 KM DN 25	4520653225	auf Anfrage
Reduzierstück	KM DN 40 KM DN 32	4520654032	
Reduzierstück	KM DN 50 KM DN 32	4520655032	
Reduzierstück	KM DN 50 KM DN 40	4520655040	
Reduzierstück	KM DN 65 KM DN 40	4520656540	
Reduzierstück	KM DN 65 KM DN 50	4520656550	
Reduzierstück	KM DN 80 KM DN 50	4520658050	
Reduzierstück	KM DN 80 KM DN 65	4520658065	
Reduzierstück	KM DN 100 KM DN 65	4520651065	
Reduzierstück	KM DN 100 KM DN 80	4520651080	

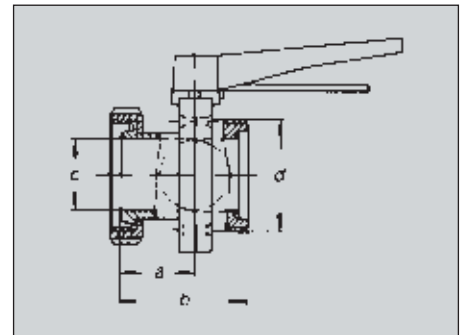


Produktbeschreibung	Größe	Art.-Nr.	Preis €
Blindmutter mit Knopf, Dichtscheibe + Kette	DN 25	45202925	auf Anfrage
Blindmutter mit Knopf, Dichtscheibe + Kette	DN 32	45202932	
Blindmutter mit Knopf, Dichtscheibe + Kette	DN 40	45202940	
Blindmutter mit Knopf, Dichtscheibe + Kette	DN 50	45202950	
Blindmutter mit Knopf, Dichtscheibe + Kette	DN 65	45202965	
Blindmutter mit Knopf, Dichtscheibe + Kette	DN 80	45202980	
Blindmutter mit Knopf, Dichtscheibe + Kette	DN 100	452029100	
Andere Teile + Abmessungen auf Anfrage.			

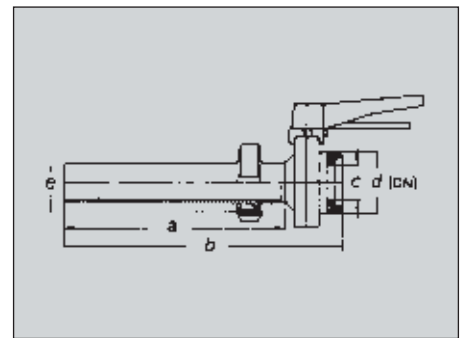
Produktbeschreibung	Größe		Art.-Nr.	Preis €
Kugelhahn	KM/G	WKN / Mz/Pf.	40110304	auf Anfrage
Kugelhahnen	KM/G	DN 25	40560625	
Kugelhahnen	KM/G	DN 32	40560732	
Kugelhahnen	KM/G	DN 40	40560840	
Kugelhahnen	KM/G	DN 50	40560950	
Kugelhahnen	KM/G	DN 65	40561165	
Kugelhahnen	KM/G	DN 80	40561680	
Kugelhahnen	KM/G	DN 100	40561710	



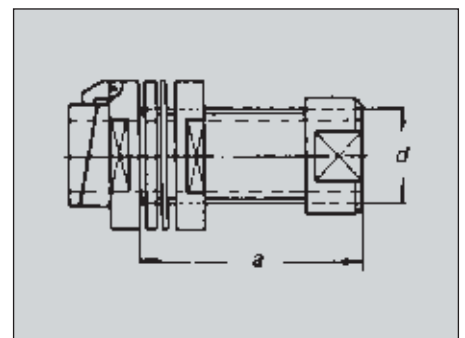
Produktbeschreibung	Größe		Art.-Nr.	Preis €
Scheibenventil	KM/G	WKN / Mz/Pf.	454304321	auf Anfrage
Scheibenventil	KM/G	DN 25	45430425	
Scheibenventil	KM/G	DN 32	45430432	
Scheibenventil	KM/G	DN 40	45430440	
Scheibenventil	KM/G	DN 50	45430450	
Scheibenventil	KM/G	DN 65	45430465	
Scheibenventil	KM/G	DN 80	45430480	
Scheibenventil	KM/G	DN 100	454304100	



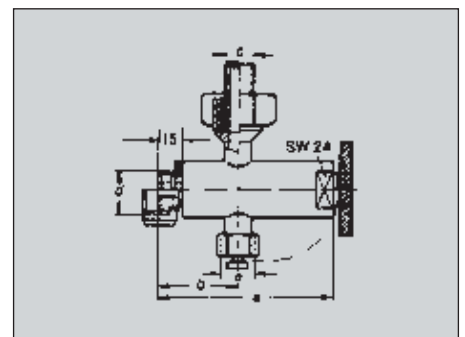
Produktbeschreibung	Art.-Nr.	Preis €
Zapflochklappen-Anstechhahn WKN		
inkl. Kugelhahn	40241220	214,20
inkl. Scheibenventil	40241210	174,93
Anstechrohr Gr. 37/WKN	40224310	72,95
Andere Gewinde ebenfalls möglich		



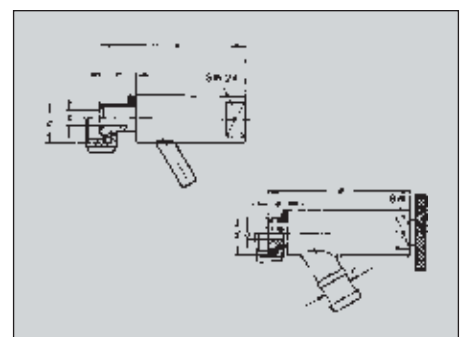
Produktbeschreibung	Größe	Art.-Nr.	Preis €
Zapflochklappe	37/70	40231040	64,26



Produktbeschreibung	Größe	Art.-Nr.	Preis €
Standanzeigeventil	ag 1/2"	45601113	auf Anfrage
Standanzeigeventil	KM DN 20	45601213	
jeweils für Plexiglasrohr 10/13			
Standanzeigeventil			
für Plexiglasrohr 10/15	KM DN 20	45601215	



Produktbeschreibung	Größe	Art.-Nr.	Preis €
Probierventil für Schlüssel	KM DN 20	402518	auf Anfrage
Probierventil für Handrad	KM DN 20	402519	
Probierventil für Schlüssel	1/2"	40251020	



Produktbeschreibung	Einheit	Art.-Nr.	Preis €
Schmierstoffe, die technisch unvermeidbaren Kontakt zu Lebensmitteln haben könnten (NSF H1 registriert)			
Spindelfett SF 1	30 g Spender	121148	10,00
Obeen UF 1 Weinpressenfett	380 g Patrone	121135	26,54
Obeen UF 1	5 kg Dose / kg	121136	54,80

Obeen UF 1

Helle, naturfarbene Spezialfette für alle Fettschmierstellen (Weinpressenfett)

Produktbeschreibung	Einheit	Art.-Nr.	Preis €
Viscoleb 32 (-60 bis +150°C)	1 kg Kanister	121160	33,92
Viscoleb 32	4,5 kg Kanister / je kg	121161	31,77
Viscoleb 1500 (-20 bis +200°C)	1 kg Kanister	121164	26,42
Viscoleb 1500	4,5 kg Kanister / je kg	121165	23,74
Viscoleb 32 Spray	400 ml Spraydose	121166	25,23
Viscoleb 280 Spray	400 ml Spraydose Korks Schloss	121167	27,37
Viscoleb 1500 Spray (NSF H1 registriert)	400 ml Spraydose	121168	27,37

Viscoleb 32 und 1500

Vollsynthetische Kettenöle für Produktions-, Abfüll- und Verpackungsmaschinen, Transportanlagen, Zentralschmier- und Sprühsysteme

Produktbeschreibung	Einheit	Art.-Nr.	Preis €
Optileb ® DAB 8	1 kg Gebinde	121180	19,75
Optileb ® DAB 8 (NSF H1 registriert)	4,5 kg Kanister / je kg	121181	17,49
F + D Fluid Spray (NSF H1 registriert)	400 ml Spraydose	121259	14,64

Optileb ® DAB 8

Medizinisches Weißöl nach DAB 10. Für Verschleißmechanismen, Edelstahlpflege, Korrosionsschutz

F + D Fluid Spray

Ölspray auf Basis med. Weißöl DAB 10. Anwendung wie Optileb ® DAB 8.

Produktbeschreibung	Einheit	Art.-Nr.	Preis €
Optileb ® GT 220	0,5 kg Gebinde Gelenköl	55685528	24,99
Optileb ® GT 220	4,5 kg Kanister Getriebeöl / je kg	121184	33,56

Optileb ® GT 220

Vollsynthetisches Getriebeöl (DIN 51517 T3 CLP) mischbar mit Mineralöl

Produktbeschreibung	Einheit	Art.-Nr.	Preis €
Schmierstoffe, bei deren Einsatz der Kontakt mit Lebensmitteln ausgeschlossen ist (USDA H2 registriert)			
MolubAlloy Blanc (-25 bis +130°C)	400 g Patrone	121174	10,23

MolubAlloy Blanc

Weißes Mehrzweckfett für hohe Lagerdrücke und Naßbetrieb (Kugellagerfett)

Produktbeschreibung	Einheit	Art.-Nr.	Preis €
Paste White T (-30 bis +250°C)	100 g Tube	121178	14,64

Paste White T

Weißer Spezialpaste für saubere Montagearbeiten. Gegen Passungsrost

Produktbeschreibung	Einheit	Art.-Nr.	Preis €
Schmierstift Ø 26 für Vaslin-Pressen	15 Stück	728100381	61,88
Schmierstift Ø 32 für Vaslin-Pressen	25 Stück	728100321	87,23

BUCHER vaslin Schmierstift

Optisil LEB-2

Produktbeschreibung	Einheit	Art.-Nr.	Preis €
Optisil LEB-2 Silikonfett	100 gr. Tube	121523	35,58

Tribol 4020

Produktbeschreibung	Einheit	Art.-Nr.	Preis €
Tribol 4020 Lagerfett mit Graphit	400 gr. Patrone	121159	18,21

WD 40

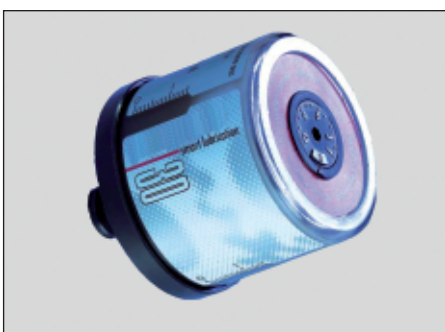
Produktbeschreibung	Einheit	Art.-Nr.	Preis €
WD 40	400 ml Spraydose	615040	8,81

**Teflon Spray
Fin food Lube**

Produktbeschreibung	Einheit	Art.-Nr.	Preis €
Teflon Spray Fin Food Lube	500 ml Spraydose	1218374	32,01

Produktbeschreibung	Einheit	Art.-Nr.	Preis €
Handhebel-Fettpresse	für 400 gr. Kartuschen	535101	36,30

Produktbeschreibung	Art.-Nr.	Preis €
Automatischer Schmierstoffspender In verschiedenen Größen. Individuell einstellbar von 1 - 12 Monaten		auf Anfrage





Produktbeschreibung	Durchmesser	Art.-Nr.	Preis €
Messbecher, natur	120 ccm	27931200	1,90
Messbecher, natur	1 l	27930200	6,66
Messbecher, natur	2 l	27930300	13,33
Messbecher, natur	3 l	27930400	16,07
Messbecher, natur	5 l	27930500	18,62



Produktbeschreibung	Durchmesser	Art.-Nr.	Preis €
Trichter	60 mm	27950200	1,25
Trichter	80 mm	27950300	1,37
Trichter	100 mm	27950400	1,61
Trichter	120 mm	27950500	1,90
Trichter	140 mm	27950600	2,68
Trichter	164 mm	27950700	3,15
Trichter mit Sieb	168 mm	27951100	6,31
Trichter mit Sieb	208 mm	27951200	8,27



Produktbeschreibung	Durchmesser	Art.-Nr.	Preis €
Trichter mit Sieb, ohne Rohrstützen	253 mm	27953100	12,08
Trichter mit Sieb, mit Rohrstützen	253 mm	27953200	15,41
Siebeinlage f. Trichter	50 mm	27958100	2,38
Siebeinlage f. Trichter	80 mm	27958200	3,93
Siebeinlage f. Trichter	105 mm	27958300	4,70



Produktbeschreibung	Durchmesser	Art.-Nr.	Preis €
Trichter	260 mm	27954100	26,48
Trichter	350 mm	27954200	35,46
Trichter, weiß, flach, schräg (Speidel, ohne Abbildung)		6846950	36,89
Trichter, rot, schräger Auslauf	205 mm	27955200	19,87



Produktbeschreibung	Größe	Art.-Nr.	Preis €
Kunststoff-Eimer mit Ausguss, geprägte Skala	10,5 l	27941100	20,71
Kunststoff-Eimer mit Ausguss, geprägte Skala	17 l	27942100	24,63
Traubenlese-eimer rotbraun	18 l	304032	6,00
Abfüllschaufel	275 mm	27920600	3,27
Abfüllschaufel	500 mm	27920700	5,24
Abfüllschaufel	875 mm	27920800	7,20
Maischeschaufel	1500 mm	78541000	10,35



Produktbeschreibung	Größe	Art.-Nr.	Preis €
Edelstahl-Eimer mit Skala	10 l	165408010	78,54
	12 l	165408012	86,28
	15 l	165408015	90,44
Edelstahl-Eimer mit Skala und Ausguss	15 l	165408020	386,75
Edelstahl-Trichter	Ø 9 cm	16542010	17,85
	Ø 11 cm	16542011	27,97
	Ø 14 cm	16542015	30,94
	Ø 20 cm	16542020	45,22
Edelstahl-Schöpfer, 1,5 l, Ø 20 cm, Griff 13 cm		165880180	32,13

Produktbeschreibung

Produktbeschreibung	Art.-Nr.	Preis €
Handrefraktometer für Weinbau Skala für deutsche Traubenmoste 30 - 140 Oechsle, 0 - 32% Brix	380430130	101,15
Handrefraktometer für Fruchtsäfte, Obst + Beeren + ausländische Traubenmoste und Brennmaischen 0 - 140 Oechsle, 0 - 32%	380430129	117,81
jeweils mit automatischer Temperatur-Kompensation (ireparabel)		



Produktbeschreibung

Produktbeschreibung	Art.-Nr.	Preis €
Digitaler Refraktometer 30 - 240 Oechsle	380430460	434,35



Produktbeschreibung

Produktbeschreibung	Art.-Nr.	Preis €
Titrovingerät zur einfachen Kontrolle von Gesamtsäure SO-2, gesamte SO-2, m. Polyfuß, Poly-Stopfen und Pipette ohne Reagenzien	201150	28,08
Titrovin Blaulauge für Gesamtsäure 250 ml	200110	8,45
Titrovin Jodid-Jodat für gesamte + freie SO-2 250 ml	200125	8,09
Titrovin Lauge gesamte SO-2 250 ml	200115	8,57
Titrovin Säure gesamte SO-2 250 ml	200120	8,09
Stärke-Säure für freie SO-2 250 ml	200135	10,95
Neustädter (Sulfacor) Titriergerät	382003	8,93
Neustädter Titrierlösung Gesamtsäure 250 ml	3806250	8,93
Neustädter Titrierlösung freie SO-2 250 ml	3807250	8,93

Titrovin-Gerät

zur einfachen Kontrolle von

- Gesamtsäure
- freier schwefliger Säure
- gesamter schwefliger Säure

TITROFIX

Produktbeschreibung

Produktbeschreibung	Art.-Nr.	Preis €
Titrofix Schnelltitration der Gesamtsäure, freie SO-2 + gesamte SO-2, (ohne Reagenzien)		
Titrofix 1 Gesamtsäure	201100	166,96
Titrofix 1 + 2 Gesamtsäure + freie SO-2	201103	234,49
Titrofix 3 freie + gesamte SO-2	201102	241,81
Titrofix 1 + 3 Gesamtsäure, gesamte + freie SO-2	201104	318,38

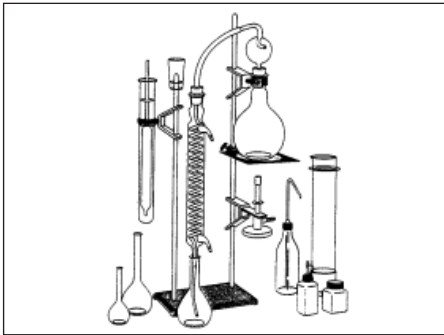
Produktbeschreibung

Produktbeschreibung	Art.-Nr.	Preis €
Reagenzien für Titrofix-Geräte		
Blaulauge 1/3 n Poly-Flasche 500 ml	200101	12,73
dto. 1000 ml	200102	18,80
Schwefel 11 Poly-Flasche 500 ml	200052	9,82
dto. 22 500 ml	200054	12,85
dto. 33 500 ml	200056	9,82
dto. 44 500 ml	200058	10,89
dto. 55 500 ml	200060	10,89
Alkohol, Zucker und SO-2 (Destillationsmethode) nach Dr. Rebelein nach Anfrage		
Glyoxal-Lösung 40 % 100 ml	200730	23,32

Produktbeschreibung

Produktbeschreibung	Art.-Nr.	Preis €
Tragbares Dichtemessgerät DMA 35 Tag & Log zur Messung der Oechsle bis hin zur Endvergärung. Interner Speicher für Messwerte und Bezeichnungen, Infrarotschnittstelle für kabellose Datenübertragung zu PC oder Drucker. Im robusten Kunststoffkoffer	5610013	2.677,50





Produktbeschreibung	Art.-Nr.	Preis €
Probedestiliergerät	201250	354,32
Zur exakten Alkoholbestimmung in Likören, extrakthaltigen Spirituosen, Wein, Most und Maischen		
Heizquelle und Alkoholmeter nicht enthalten		
Stativ-Elektro-Heizplatte	201725	293,22
450 Watt		
inkl. Doppelmuffe zum Befestigen		

Clinitest®
Für 36 Bestimmungen
Nachfülltabletten (36 Stück)

Medi-Test
„Glucos“
Für 50 Bestimmungen

Produktbeschreibung	Art.-Nr.	Preis €
Clinitest®		
Schnelltest zur Prüfung des Zuckergehaltes in vergorenen Maischen und Getränken (geeignet bei dunklen Medien)	202540	66,05
Nachfülltabletten (36 Stück)	202541	43,85
Medi-Test		
Schnelltest zur Prüfung des Glucosegehaltes in vergorenen Obst- und Getreidemaischen (für helle Medien)	202545	16,66

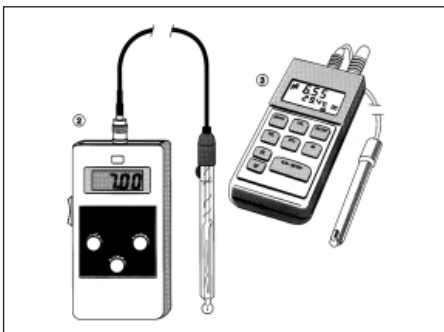
**Vorlauf-
Abtrennungs-
test**
nach Piper
Für 10 Bestimmungen

Produktbeschreibung	Art.-Nr.	Preis €
Vorlauf-Abtrennungstest nach Piper		
Für die exakte Bestimmung des Umschaltpunktes von Vor- und Mittellauf bei der Destillation von Obstmaischen	206571	82,53
Nachfüllreagenzien für 10 Tests	206572	63,07

**Schliessmann
„CYANID“-Test**
Für 100 Bestimmungen

Cyan-EC-Test
Für ca. 200 Bestimmungen

Produktbeschreibung	Art.-Nr.	Preis €
Schliessmann „CYANID“-Test		
Schnelltest zur Bestimmung freier und gebundener Blausäure in Steinobstdestillaten und -bränden	202095	90,20
Cyan-EC-Test		
Zur Bestimmung der freien und Gesamtblausäure in Steinobstdestillaten	202061	401,92



Produktbeschreibung	Art.-Nr.	Preis €
Brenner ph-Meter – Kofferset	204823	308,21
Zusatzelektroden		auf Anfrage



Produktbeschreibung	Art.-Nr.	Preis €
El. Tischwaage max. 500 gr. Ablesbarkeit in 0,1 gr. Schritte	43505001	71,16
El. Tischwaage max. 1.200 gr. Ablesbarkeit in 0,1 gr. Schritte	43512001	129,59
El. Tischwaage max. 5.200 gr. Ablesbarkeit in 1 gr. Schritte	43552010	105,32

Produktbeschreibung	Art.-Nr.	Preis €
Alkoholometer 0-25 Vol.% ohne Thermometer	204102	16,72
Alkoholometer 0-85 Vol.% ohne Thermometer	204100	13,80
Alkoholometer 0-100 Vol.% ohne Thermometer	204101	13,80
Alkoholometer 0-85 Vol.% mit Thermometer	204130	26,60
Alkoholometer 0-100 Vol.% mit Thermometer	204131	26,60
Alkoholometer 30-55 Vol.% 0,5 Vol.%; mit Thermometer	2041131	28,74
Alkoholometer 30-85 Vol.% 1 Vol.%; mit Thermometer	2041051	27,07
Alkoholometer 50-85 Vol.% 0,5 Vol.%; mit Thermometer	2041151	28,74
Alkoholometer 30-40 Vol.% KL. II 0,1; prüffähig	2042032	77,41
Alkoholometer 35-45 Vol.% KL. II 0,1; prüffähig	2042042	77,41
Alkoholometer 40-50 Vol.% KL. II 0,1; prüffähig	2042102	77,41
Alkoholometer 0-5 Vol.% KL. III 0,1; prüffähig	2042302	77,17
Alkoholometer 5-10 Vol.% KL. III 0,1; prüffähig	2042312	77,17
Alkoholometer 10-15 Vol.% KL. III 0,1; prüffähig	2042322	77,17
Alkoholometer 15-20 Vol.% KL. III 0,1; prüffähig	2042332	77,17
Alkoholometer 20-25 Vol.% KL. III 0,1; prüffähig	2042342	77,17
Alkoholometer 25-30 Vol.% KL. III 0,1; prüffähig	2042352	77,17
Alkoholometer 30-35 Vol.% KL. III 0,1; prüffähig	2042362	77,17
Alkoholometer 35-40 Vol.% KL. III 0,1; prüffähig	2042372	77,17
Alkoholometer 40-45 Vol.% KL. III 0,1; prüffähig	2042402	76,28
Alkoholometer 45-50 Vol.% KL. III 0,1; prüffähig	2042412	76,28
Alkoholometer 50-55 Vol.% KL. III 0,1; prüffähig	2042422	76,28
Alkoholometer 60-65 Vol.% KL. III 0,1; prüffähig	2042442	76,28
Alkoholometer 70-75 Vol.% KL. III 0,1; prüffähig	2042462	76,28
Prüfgebühr und weitere Alkoholometer		auf Anfrage

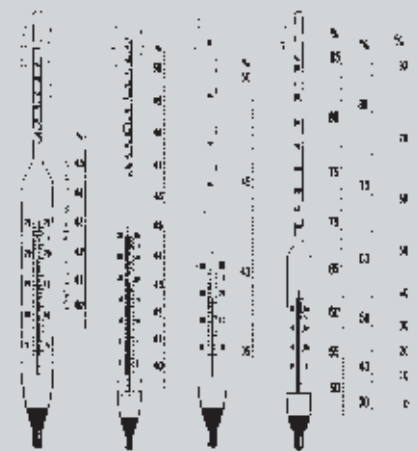
Produktbeschreibung	Art.-Nr.	Preis €
Oechslewaage 0-130: 1 Oe ohne Thermometer	204315	15,35
Oechslewaage 0-130: 1 Oe mit Flachthermometer	2043101	26,06
Oechslewaage 0-230: 2 Oe mit Flachthermometer	204311	27,43
Brix-Oechslewaage -1-25: 0,2% 0-100: 1 Oe	204320	39,33
Brix-Oechslewaage 1-32: 0,2% 0-140: 1 Oe	204321	36,95
Saccarimeter eichfähig -1-7: 0,1%	204330	49,74
Saccarimeter eichfähig 7-13: 0,1%	204334	49,74

Produktbeschreibung	Art.-Nr.	Preis €
Taschen-Thermometer 0-50°C	204635	18,50
Flaschen-Thermometer Th 3 0-100°C	204610	17,14
Maische-Thermometer Th 4 0-110°C m. Holz 350 mm	204620	28,38
Maische-Thermometer Th 6 -10-110°C im Mantel	204625	14,88

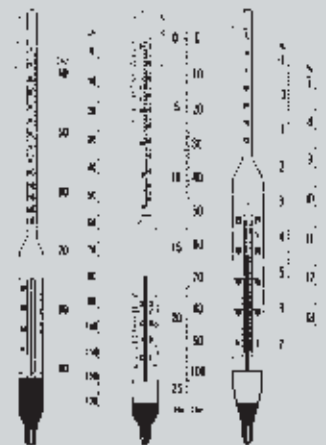
Produktbeschreibung	Art.-Nr.	Preis €
Spindelzylinder aus Glas mit Poly-Fuß + Schutzring		
320x40 für Vorlagealkoholometer o. Thermometer	204520	8,33
360x36 mit Poly-Ausstattung	204500	8,21
460x46 für Alkoholometer der Euroklasse II	204528	19,04
460x46 für Alkoholometer der Euroklasse II inkl. Stativ und kardan. Gelenk	204580	75,80
Spindelzylinder 500x50 m. Glas-Fuß	204530	36,89
für Alkoholometer der Euroklasse III		
Je weiter der Durchmesser des Spindelzylinders, desto besser können Sie spindeln.		

Produktbeschreibung	Art.-Nr.	Preis €
Glas-Messzylinder mit Glasfuß		
50 ml	203250	10,35
Glas-Messzylinder m. Poly-Fuß + Schutzring		
100 ml	203238	10,71
250 ml	203240	14,99
500 ml	203242	23,32
1000 ml	203244	40,46
Glas-Messzylinder amtlich geeicht auf Anfrage		

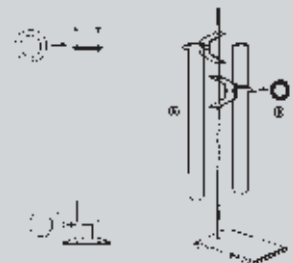
Alkoholmeter % vol. 20°C



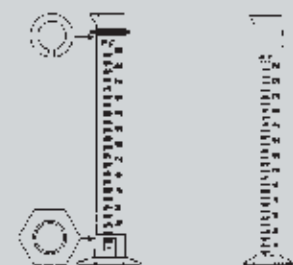
Mostwaagen Oe 20°C und Saccharimeter % masse Sacch. 20°C (Brix)



Spindelzylinder aus Glas



Messzylinder, hohe Form



Trenolin Bukett PLUS Opti DF

Produktbeschreibung	Einheit	Art.-Nr.	Preis €
Trenolin Bukett PLUS	100 g Packung / je Stück	2520272	14,64
Trenolin Bukett PLUS	1 kg Gebinde / je kg	2520274	107,41
Trenolin Opti DF	100 g Packung / je Stück	2521401	19,52
Trenolin Opti DF	1 kg Gebinde / je kg	2521402	126,07

Trenolin Filtro DF Fast Flow DF Frio DF Flot PLUS

Produktbeschreibung	Einheit	Art.-Nr.	Preis €
Trenolin Filtro DF	1 kg Gebinde / je kg	2520304	118,77
Trenolin Fast Flow DF	1 kg Gebinde / je kg	2522761	121,62
Trenolin Frio DF	100 g Gebinde	2522642	21,42
Trenolin Frio DF	1 kg Gebinde / je kg	2522641	165,65
Trenolin Flot PLUS	1 kg Gebinde / je kg	2520262	116,74

Trenolin Mash DF Termo DF

Produktbeschreibung	Einheit	Art.-Nr.	Preis €
Trenolin Mash DF	100 g Gebinde	2521743	28,68
Trenolin Mash DF	1 kg Gebinde / je kg	2521741	216,58
Trenolin Termo Stab DF	1 kg Gebinde / je kg	2520361	96,63

Trenolin rot DF rose DF

Produktbeschreibung	Einheit	Art.-Nr.	Preis €
Trenolin rot DF	1 kg Gebinde / je kg	2520202	25,41
Trenolin rose DF	1 kg Gebinde / je kg	2520371	89,01

Trenolin rouge DF

Produktbeschreibung	Einheit	Art.-Nr.	Preis €
Trenolin rouge DF	100 g Packung / je Stück	2520252	13,09
Trenolin rouge DF	1 kg Gebinde / je kg	2520254	88,36

Trenolin Super PLUS Sur-Lies DF Xtract DF 4000 DF

Produktbeschreibung	Einheit	Art.-Nr.	Preis €
Trenolin Super PLUS	1 kg Gebinde / je kg	2520312	59,50
Trenolin Sur-Lies DF	1 kg Gebinde / je kg	2520291	327,49
Trenolin Xtract DF	100g Gebinde	2522221	18,80
Trenolin Xtract DF	1 kg Gebinde / je kg	2522191	116,44
Trenolin 4000 DF	1 kg Gebinde / je kg	2520214	51,77

Produktbeschreibung	Einheit	Art.-Nr.	Preis €
GV S107	0,5 kg Gebinde / je kg	83107500	48,90
- Schneller Gärbeginn			
- Gute Vermehrung			
- Gärtemperatur 12 - 30 °C			
- Gute Alkoholtoleranz 15% Vol. Alkohol			
- Höhere Produktion von Ester und Terpene			
- Für Weissweine			



Produktbeschreibung	Einheit	Art.-Nr.	Preis €
UCLM S325	0,5 kg Gebinde / je kg	83325500	46,55
- Glycerinbildung 8 - 10 g/l			
- Schneller Gärbeginn			
- Gute Vermehrung			
- Gärtemperatur 16 - 30 °C			
- Gute Alkoholtoleranz 16,5% Vol. Alkohol			
- Gute Gärfähigkeit bei stark vorgeklärten Mosten			
- Reines Sorten- und Lagenbukett			
- Für Weissweine			



Produktbeschreibung	Einheit	Art.-Nr.	Preis €
GWS 202 / CK S 102	0,5 kg Gebinde / je kg	83202500	40,77
- Schneller Gärbeginn			
- Gute Vermehrung			
- Gärtemperatur 12 - 32 °C			
- Gute Alkoholtoleranz 14% Vol. Alkohol			
- Keine Produktion schwefeliger Substanzen			
- Mit dem Killerfaktor K 2 ausgestattet			
- Reines Sorten- und Lagenbukett			
- Für Rot- und Weissweine			



Produktbeschreibung	Einheit	Art.-Nr.	Preis €
GWM 520 / SC 22	0,5 kg Gebinde / je kg	83520500	40,34
- Kräftige Angärphase			
- Gute Vermehrung			
- Gärtemperatur 15 - 35 °C			
- Gute Alkoholtoleranz 13% Vol. Alkohol			
- Für Trauben- und Obstmaischen			



Produktbeschreibung	Einheit	Art.-Nr.	Preis €
NDA 21	0,5 kg Gebinde / je kg	83121500	48,90
- Glycerinbildung 8 - 10 g/l			
- Schneller Gärbeginn			
- Gute Vermehrung			
- Gärtemperatur 16 - 30 °C			
- Gute Alkoholtoleranz 16,5% Vol. Alkohol			
- Complexes und interessantes Bouquet			
- Für Premium-Rotweine			



Produktbeschreibung	Einheit	Art.-Nr.	Preis €
GWS 111 / SG S101	20 g Gebinde	83111020	3,60
GWS 111 / SG S101	100 g Gebinde	83111100	6,40
GWS 111 / SG S101	0,5 kg Gebinde / je kg	83111500	40,34
- Schneller Gärbeginn			
- Gute Vermehrung			
- Gärtemperatur ab 8 °C			
- Gute Alkoholtoleranz 13% Vol. Alkohol			
- Kaltgäreigenschaften			
- Für Trauben- und Obstmaischen			





Erbslöh Hefen

Trockenreinzuchtheefe

Produktbeschreibung	Einheit	Art.-Nr.	Preis €
GWS 103 / BC S103	20 g Gebinde	83103020	3,60
GWS 103 / BC S103	100 g Gebinde	83103100	6,40
GWS 103 / BC S103	0,5 kg Gebinde / je kg	83103500	44,51
- Schneller Gärbeginn			
- Gute Vermehrung			
- Gärtemperatur 12 - 32 °C			
- Gute Alkoholtoleranz 17% Vol. Alkohol			
- Totaler Zuckerverbrauch			
- Für Wein, Sekt und Gärstockung			
- Reines Sorten- und Lagenbukett			

Produktbeschreibung	Einheit	Art.-Nr.	Preis €
Oenoferm® Belle Arome F3	0,5 kg Gebinde / je kg	2530101	45,90
Oenoferm® Be Red DE-ÖKO-022	0,5 kg Gebinde / je kg	2530431	52,97
Oenoferm® Bio DE-ÖKO-022	0,5 kg Gebinde / je kg	2531741	53,18
Oenoferm® Bouquet F3	0,5 kg Gebinde / je kg	2530171	41,25
Oenoferm® Cabernet F3	0,5 kg Gebinde / je kg	2531101	46,22
Oenoferm® Chardonnay	0,5 kg Gebinde / je kg	2531151	50,08
Oenoferm® Color F3	0,5 kg Gebinde / je kg	2530231	54,04
Oenoferm® Dornfelder F3	0,5 kg Gebinde / je kg	2530662	51,79
Oenoferm® Élégance F3	0,5 kg Gebinde / je kg	2531141	45,85
Oenoferm® Freddo F3	0,5 kg Gebinde / je kg	2530112	44,58
Oenoferm® Freddo F3	15 kg Gebinde / je kg	2530113	39,59
Oenoferm® InterDry F3	0,5 kg Gebinde / je kg	2530181	42,10
Oenoferm® Icone F3	0,5 kg Gebinde / je kg	2530821	62,60
Oenoferm® Klosterneuburg F3	0,5 kg Gebinde / je kg	2530191	47,40
Oenoferm® Merlot F3	0,5 kg Gebinde / je kg	2531161	44,42
Oenoferm® Müller-Thurgau F3	0,5 kg Gebinde / je kg	2530121	43,07
Oenoferm® Pink F3	0,5 kg Gebinde / je kg	2531111	42,48
Oenoferm® Pino Type F3	0,5 kg Gebinde / je kg	2530151	46,60
Oenoferm® Riesling F3	0,5 kg Gebinde / je kg	2530131	45,74
Oenoferm® Rosé F3	0,5 kg Gebinde / je kg	2530241	44,51
Oenoferm® Rouge F3	0,5 kg Gebinde / je kg	2530222	45,64
Oenoferm® Rouge F3	15 kg Gebinde / je kg	2530223	39,80
Oenoferm® Structure F3	0,5 kg Gebinde / je kg	2530211	49,11
Oenoferm® Terra F3	0,5 kg Gebinde / je kg	2531641	54,62
Oenoferm® Tipico F3	0,5 kg Gebinde / je kg	2530161	44,51
Oenoferm® Trollinger F3	0,5 kg Gebinde / je kg	2530441	45,74
Oenoferm® Veltiner F3	0,5 kg Gebinde / je kg	2530271	60,51
Oenoferm® wild & pure F3	0,5 kg Gebinde / je kg	2530411	79,61
Oenoferm® X-Thiol F3	0,5 kg Gebinde / je kg	2530451	52,86
Oenoferm® X-treme F3	0,5 kg Gebinde / je kg	2530401	58,96
Oenoferm® Zweigelt F3	0,5 kg Gebinde / je kg	2530261	62,76
Oenoferm® CHA Sektheefe	0,5 kg Gebinde / je kg	2531081	47,51

Anchor Hefen

Trockenhefe

Produktbeschreibung	Einheit	Art.-Nr.	Preis €
Trockenhefe Anchor VIN 7	1 kg Gebinde / je kg	205001	43,92
Trockenhefe Anchor VIN 13	2 kg Gebinde / je kg	205004	51,73
Trockenhefe Anchor NT 50	3 kg Gebinde / je kg	205005	45,69
Trockenhefe Anchor N 96	4 kg Gebinde / je kg	205006	38,47
Trockenhefe Anchor NT 112	5 kg Gebinde / je kg	205009	48,36
Trockenhefe Anchor NT 116	6 kg Gebinde / je kg	205008	50,29
Trockenhefe Anchor NT 202	7 kg Gebinde / je kg	205010	49,43
Trockenhefe Anchor WE 372	8 kg Gebinde / je kg	205011	43,92
Trockenhefe Anchor Alchemy I	9 kg Gebinde / je kg	204994	65,16
Trockenhefe Anchor Alchemy II	10 kg Gebinde / je kg	204996	65,16
Trockenhefe Anchor Alchemy III	11 kg Gebinde / je kg	204997	65,16
Trockenhefe Anchor Alchemy IV	12 kg Gebinde / je kg	204998	65,16

Produktbeschreibung	Einheit	Art.-Nr.	Preis €
Vitamin A	1 kg Gebinde / je kg	2532012	8,09
Diamoniumsulfat	25 kg Gebinde / je kg	2231025	auf Anfrage
Vitamin B1 – Sticks	1 Stück	2532021	1,73
Vitamin B1 – Sticks	VPE = 20 Stück	2532023	13,63
Vitamin B1 (Thiamin)	100 g Gebinde	2532035	21,42

Vitamin A Vitamin B

Thiamin Vitamin B1 zur besseren Hefevermehrung

Produktbeschreibung	Einheit	Art.-Nr.	Preis €
Vitamin Combi	1 kg Gebinde / je kg	2532042	12,79
Vitamin Combi	15 kg Gebinde / je kg	2532048	10,00
Vitamin Liquid	10 kg Gebinde / je kg	2532051	3,94

Vitamin Combi

Hefenährstoffe-Vitamin-Kombination zur optimalen Hefeernährung

Produktbeschreibung	Einheit	Art.-Nr.	Preis €
Vita Ferm Ultra F3	1 kg Gebinde / je kg	2532211	26,30
Vita Ferm Bio DE-ÖKO-022	1 kg Gebinde / je kg	2532241	47,24
Vita Ferm Base	5 kg Gebinde / je kg	2532091	19,40

VitaFerm®

Hocheffizienter Mehrkomponenten-Hefenährstoff

Produktbeschreibung	Einheit	Art.-Nr.	Preis €
Vita Drive	1 kg Gebinde / je kg	2532201	42,42
Vita Drive Protrom	1 kg Gebinde / je kg	2532061	40,54

VitaDrive®

Mobilisiert und ernährt die aktiven Hefen beim Re-hydratisierungsprozess

Produktbeschreibung	Einheit	Art.-Nr.	Preis €
Bi-Start Vitale SK 11	für 1.000 l	2541051	40,22
Bi-Start Vitale SK 11	für 5.000 l	2541052	168,27
Bi-Start Forte SK 2	für 1.000 l	2541011	40,34
Bi-Start Forte SK 2	für 5.000 l	2541012	175,23
Bi-Start Fresh SK55	für 1.000 l	2541091	45,52
Bi-Start Fresh SK55	für 5.000 l	2541092	188,62
Bi-Start Nutri	1 kg Gebinde	2541023	35,11

Bi-Start - Vitale SK 11 - Forte SK 2 - Nutri - Fresh

Starterkulturen zur direkten Einleitung des biologischen Säureabbaues in Wein

Produktbeschreibung	Einheit	Art.-Nr.	Preis €
Neoanticid	5 kg Eimer / je kg	2540021	5,58
Neoanticid	25 kg Sack / je kg	2540022	4,00

Neoanticid

Zur Doppelsalzsäuerung von Traubenmost + Wein

Produktbeschreibung	Einheit	Art.-Nr.	Preis €
Mostrein eisenarm	5 kg Gebinde / je kg	2510121	3,25
Mostrein eisenarm	20 kg Sack / je kg	2510122	2,37

Mostrein eisenarm

Zur wirkungsvollen Verhinderung von Fremdtönen und Gärstörungen

Produktbeschreibung	Einheit	Art.-Nr.	Preis €
Fermobent	5 kg Gebinde / je kg	2510432	3,33
Fermobent	20 kg Sack / je kg	2510431	2,18

Fermobent

Mostbentonit zum Mitgären

Produktbeschreibung	Einheit	Art.-Nr.	Preis €
CA-Bentonit-Granulat	20 kg Sack / je kg	2510021	1,37

CA-Bentonit-Granulat

Spezial-Calciumbentonit

Produktbeschreibung	Einheit	Art.-Nr.	Preis €
Nacalit PORE-TEC	1 kg Gebinde / je kg	2510363	4,76
Nacalit PORE-TEC	5 kg Gebinde / je kg	2510362	2,88
Nacalit PORE-TEC	20 kg Sack / je kg	2510361	2,06

NaCalit PORE-TEC eisenarm

Speziell granulierter Natrium-Calcium-Spitzenbentonit

Produktbeschreibung	Einheit	Art.-Nr.	Preis €
Aktivit	20 kg Sack / je kg	2510051	1,46

Aktivit

Hochwertiges granuliertes Calcium-Natrium-Bentonit

Produktbeschreibung	Einheit	Art.-Nr.	Preis €
Seporit PORE-TEC	5 kg Gebinde / je kg	2510111	2,87
Seporit PORE-TEC	20 kg Sack / je kg	2510112	2,12

Seporit PORE-TEC

Spezialbentonit zur Mostklärung

Produktbeschreibung	Einheit	Art.-Nr.	Preis €
Gerbinol Super	1 kg Gebinde / je kg	2550014	43,14
Gerbinol Super	5 kg Gebinde / je kg	2550015	33,86
Gerbinol® CF kaseinfrei	1 kg Gebinde / je kg	2550464	48,08
Gerbinol® CF kaseinfrei	5 kg Gebinde / je kg	2550463	42,78

Gerbinol Super

Gerbinol® CF

Hochwirksames Gerbstoff-Adsorptionsmittel

Produktbeschreibung	Einheit	Art.-Nr.	Preis €
Isingclair-Hausenpaste	1 kg Gebinde / je kg	2554032	11,78
Isingclair-Hausenpaste	10 kg Gebinde / je kg	2554033	8,64

Hausenpaste

Zur schonenden Klärung

Produktbeschreibung	Einheit	Art.-Nr.	Preis €
PVPP Polyclar V	1 kg Gebinde / je kg	2550024	41,06

PVPP Polyclar V

Weinunlösliches kreuzvernetztes Polymer zur Polyphenolminderung (PVPP=Polyvinylpyrrolidon)

Produktbeschreibung	Einheit	Art.-Nr.	Preis €
SensoVin	1 kg Gebinde / je kg	2550091	31,30
SensoVin	10 kg Gebinde / je kg	2550092	27,41
HarmoVin® CF kaseinfrei	1 kg Gebinde / je kg	2550471	37,01

SensoVin

HarmoVin® CF

Vorbeugend für eine einwandfreie Sensorik

Produktbeschreibung	Einheit	Art.-Nr.	Preis €
Erbslöh Clarvinyl	1 kg Gebinde	2550071	28,02

Erbslöh Clarvinyl

Zur Behandlung von Bitterstoffen und Geschmacksfehlern

Produktbeschreibung	Einheit	Art.-Nr.	Preis €
Kaliumsorbat	10 g Gebinde / je Stück	028275	1,55
Vinosorb neu	1 kg Gebinde / je kg	2551025	16,01
Vinosorb neu	25 kg Gebinde / je kg	2551027	11,84

Vinosorb neu

Zur Verhinderung von Nachgärungen bei kaltsteriler Abfüllung

Granucol

Selektiv wirkendes Aktivkohle-Granulat für den vielseitigen Einsatz

Produktbeschreibung	Einheit	Art.-Nr.	Preis €
Granucol GE	100 g Gebinde / je Stück	028350	4,17
Granucol GE	1 kg Gebinde / je kg	2512012	13,33
Granucol GE	5 kg Gebinde / je kg	2512013	10,12
Granucol GE	10 kg Gebinde / je kg	2512014	9,79
Granucol FA	1 kg Gebinde / je kg	2512022	12,85
Granucol BI	1 kg Gebinde	2512032	12,85

Kupfat Kupzit

Aktives Produkt zur Verminderung und Beseitigung von böckserartigen Fehltonen in Wein

Produktbeschreibung	Einheit	Art.-Nr.	Preis €
Kupfat	0,5 kg Gebinde / je kg	2550045	27,97
Kupzit	1 kg Gebinde / je kg	2550101	20,79
Kupzit Testkit		2562601	29,16

Tannivin Multi Grape EH Superb DAB Finesse Structure

Spezial-Tannine

Produktbeschreibung	Einheit	Art.-Nr.	Preis €
Tannivin Multi	0,5 kg Gebinde / je kg	2550691	39,51
Tannivin Grape	100 g Gebinde / je Stück	2550711	30,46
Tannivin EH	1 kg Gebinde / je kg	2550681	126,56
Tannivin Superb	100 g Gebinde / je Stück	2589271	32,13
Tannivin Finesse	0,2 kg Gebinde / je kg	2550151	38,91
Tannivin Structure	0,5 kg Gebinde / je kg	2550081	33,26
Tannivin Galleol	0,5 kg Gebinde / je kg	2550523	54,82
Tannivin Ellevage	1 kg Gebinde / je kg	2550741	33,56
Tannivin DAB	10 g Gebinde / je Stück	028340	2,00

e.Bois®

Eichenchips verschiedener Herkunft + Toastung

Produktbeschreibung	Einheit	Art.-Nr.	Preis €
e.Bois® TM Opéra (FM)	500 g Gebinde / je Stück	2550394	13,09
e.Bois® TM Opéra (FM)	2 x 5 kg Gebinde / je kg	2550821	11,31
e.Bois® TM Reglissa (FH)	2 x 5 kg Gebinde / je kg	2550841	11,31
e.Bois® TM Muffins (AM)	2 x 5 kg Gebinde / je kg	2550851	11,31
e.Bois® TM Fondant (FM/AH)	2 x 5 kg Gebinde / je kg	2550811	11,31
e.Bois® TM Vanilla (AM/AH)	2 x 5 kg Gebinde / je kg	2550831	11,31
e.Bois® TM Fraîcheur (Mash)	10 kg Gebinde / je kg	2550791	8,21
e.Bois® TM Sorbet (Spiri)	2 x 5 kg Gebinde / je kg	2550801	11,31

e.Bois® Bag Tube

Zum Befüllen mit Holzchips und Einhängen in den Wein (wie Teebeutel)

Produktbeschreibung	Einheit	Art.-Nr.	Preis €
e.Bois® Bag	35 x 50 cm	2550411	11,42
e.Bois® Tube	6 x 100 cm	2550421	8,21
VA Siebrohr mit Silikonstopfen		40668306	80,92

Produktbeschreibung	Einheit	Art.-Nr.	Preis €
VF	100 ml / je Stück	205045	12,61
VF	1.000 ml / je Stück	205047	39,27
VZ	250 ml / je Stück	205046	25,94
VZ	1.000 ml / je Stück	205048	58,07

VF

Enzym zur Verflüssigung von Getreidestärke

VZ

Zur Verzuckerung von Getreide- und Kartoffelstärke

Produktbeschreibung	Einheit	Art.-Nr.	Preis €
Amylase GA500	1.000 ml / je Stück	205042	33,92
Ex-Protein	100 ml / je Stück	205053	15,59

Amylase

Enzym zum Abbau von Stärke in Kernobstmaischen

Ex-Protein

Zur Zugabe bei der Verzuckerung mit Malz

Produktbeschreibung	Einheit	Art.-Nr.	Preis €
Antigeliemittel – flüssig	50 ml	028210	4,40

Antigeliemittel flüssig

Hochwirksames, pectinabbauendes Enzym, schnelle Verflüssigung, Erhöhung der Farb- + Saftausbeute, Dos. 5 - 25 ml je 10 kg Fruchtbrei

Produktbeschreibung	Einheit	Art.-Nr.	Preis €
Distizym FM	1 kg Gebinde / je kg	2520112	18,09
Distizym FM-Top	100 g Packung / je Stück	2520122	15,59
Distizym FM-Top	1 kg Gebinde / je kg	2520124	88,06
Distizym Arom	100 g Packung / je Stück	2522111	27,49

Distizym FM FM-Top

Spezialenzym zum Aufschluß von Obstbrennmaischen

Produktbeschreibung	Einheit	Art.-Nr.	Preis €
MS-Säure-Kombination	1 l Gebinde / je l	205850	4,46
MS-Säure-Kombination	10 l Kanister / je l	205851	2,99
MS-Säure-Kombination	20 l Kanister / je l	205852	2,74
MS-Säure-Kombination	120 l Fass / je l	205853	2,44
Schwefelsäure konzentriert, chem. rein	1 l Gebinde / je l	200423	16,30
Schwefelsäure konzentriert, chem. rein	10 l = 18 kg Gebinde / je kg	200424	3,63

MS-Säure- Kombination

96%ige Schwefelsäure chemisch rein

Blockade unerwünschter Bakterien durch Ansäuern der Brennmaischen

Produktbeschreibung	Einheit	Art.-Nr.	Preis €
Zitronensäure	10 g Gebinde / je Stück	286418	1,07
Zitronensäure	1 kg Polybeutel / je Stück	205381	7,08
Zitronensäure	5 kg Eimer / je kg	2053814	5,06
Zitronensäure	25 kg Sack / je kg	20780325	3,51

Zitronensäure

Mittel zur Erhöhung der Haltbarkeit

Produktbeschreibung	Einheit	Art.-Nr.	Preis €
Ascorbinsäure Vitamin C	10 g Gebinde / je Stück	028290	1,79
Ascorbinsäure Vitamin C	1 kg Gebinde / je kg	205390	auf Anfrage
Ascorbinsäure Vitamin C	5 kg Gebinde / je kg	2230020	auf Anfrage
Ascorbinsäure Vitamin C	25 kg Gebinde / je kg	2230025	auf Anfrage

Ascorbinsäure Vitamin C

Zum Einsatz als Oxidationsschutz und Aromastabilisator

Produktbeschreibung	Einheit	Art.-Nr.	Preis €
Milchsäure 80%ig Vina	125 g Flasche	028230	4,28
Milchsäure 80%ig Vina	1.000 g Flasche	028231	12,10
Milchsäure 80%ig	10 kg Gebinde / je kg	2589011	4,17
Milchsäure 80%ig	25 kg Gebinde / je kg	2230035	auf Anfrage

Milchsäure 80%ig

Für die Aufsäuerung von säurearmen Obst- + Fruchtweinen

Produktbeschreibung	Einheit	Art.-Nr.	Preis €
L+ Weinsäure	1 kg Gebinde / je kg	2053281	auf Anfrage
L+ Weinsäure	5 kg Gebinde / je kg	200755	auf Anfrage
L+ Weinsäure	10 kg Gebinde / je kg	200756	auf Anfrage
L+ Weinsäure	25 kg Gebinde / je kg	205328	auf Anfrage

L+ Weinsäure

Für Säuremanagement

Produktbeschreibung	Einheit	Art.-Nr.	Preis €
DL-Äpfelsäure	1 kg Gebinde	205385	9,64
DL-Äpfelsäure	5 kg Gebinde / je kg	205387	8,81
DL-Äpfelsäure	25 kg Gebinde / je kg	205386	auf Anfrage

DL- Äpfelsäure

Für Säuremanagement

Kalfit

Produktbeschreibung	Einheit	Art.-Nr.	Preis €
Kalfit-Kaliumdisulfit E 224	10 g Beutel	205335	0,45
Kalfit-Kaliumdisulfit E 224	50 g Beutel	205336	0,95
Kalfit-Kaliumdisulfit E 224	1 kg Beutel	2551017	6,19
Kalfit-Kaliumdisulfit E 224	50 x 10 g / je Beutel	2040110	13,03
Kalfit-Kaliumdisulfit E 224	20 x 50 g / je kg	2040150	15,17
Kalfit-Kaliumdisulfit E 224	15 kg Eimer / je kg	205341	4,49
Kalfit-Kaliumdisulfit E 224	25 kg Sack / je kg	205342	3,87

Zur Schwefelung von Most oder Wein

Oenodose

Produktbeschreibung	Einheit	Art.-Nr.	Preis €
Oenodose	3 Tabletten	2576150	2,62
Oenodose	14 x 3 Tabletten	2553111	20,88

Sprudelnde Schwefeltabletten
(1 Tablette in 225 l = 22 mg SO₂/l)

Solution Sulfureuse

Produktbeschreibung	Einheit	Art.-Nr.	Preis €
Solution Sulfureuse P15	5 kg Gebinde / je kg	2551141	2,38
Solution Sulfureuse P15	25 kg Gebinde / je kg	2551142	2,07
15 %iges Kaliumhydrogensulfit (KHSO ₃)			
Sulfo-Hubert 40 (Sulfonium 40)	25 kg Gebinde / je kg	2551031	1,94
40 %iges Ammoniumbisulfit (NH ₄ HSO ₃)			

Flüssigschwefel

Schwefelschnitten

Produktbeschreibung	Einheit	Art.-Nr.	Preis €
Schwefelschnitten Nr. 1	1 Stück tropfend	540103	0,36
Schwefelschnitten Nr. 1	500 g Bund	540102	8,51
Schwefelschnitten Nr. 1	1 kg tropfend	540101	12,85
Schwefelschnitten Nr. 9	1 Stück nichttropfend	540803	0,36
Schwefelschnitten Nr. 9	500 g Bund	540802	8,51
Schwefelschnitten Nr. 9	1 kg nichttropfend	540801	12,85

Zum Konservieren von Fässern durch Abbrennen
(In Kunststoff-Fässern nur nichttropfend)

Schweflige Säure

Produktbeschreibung	Einheit	Art.-Nr.	Preis €
Schweflige Säure ca. 6%ig	1 l in Polyflasche	20597001	9,16
Gefahrgut – Kein Versand!			
Bei größerem Bedarf empfehlen wir die Doppelsalz Großpackung für 25 l siehe Seite 83 (Versand möglich)			

Zum Sterilisieren von Flaschen, Korken + Leitungen
(In 2%iger Verdünnung) Zur Konservierung von Holzfässern

Doppelsalz

Produktbeschreibung	Einheit	Art.-Nr.	Preis €
Doppelsalz	für 0,5 l	206670	3,45
	schwefelige Lösung		
1 Pack bestehend aus:			
20 g Kaliumpyrosulfit			
10 g Zitronensäure			
Doppelsalz Großpackung für 25 l schwefelige Lösung		206671	17,08

Wirksamer Schutz gegen Keime und andere Mikroorganismen
(Sperrflüssigkeit für Gärspund)

Produktbeschreibung	Einheit	Art.-Nr.	Preis €
LittoFresh Liquid	10 kg Gebinde / je kg	2550771	5,65
LittoFresh Most	5 kg Gebinde / je kg	2550761	20,71
LittoFresh Origin	1 kg Gebinde	2550752	17,61
LittoFresh Origin	15 kg Gebinde / je kg	2550751	15,87
LittoFresh Rosé	1 kg Gebinde	2550311	32,73
LittoFresh Sense	1 kg Gebinde	2550781	50,58

LittoFresh

Pflanzliche Proteine/Produkte
Zur Klärung und Harmonisierung

Produktbeschreibung	Einheit	Art.-Nr.	Preis €
SensoÜ	5 kg Gebinde / je kg	2553092	6,50
SensoÜ	20 kg Gebinde / je kg	2553091	4,88
SensoR	5 kg Gebinde / je kg	2553142	6,50
SensoR	20 kg Gebinde / je kg	2553141	5,02

SensoÜ

**Gummiarabikum +
Mannoproteine**

SensoR

**Gummiarabikum + Manno-
proteine + Traubentanin**

Produktbeschreibung	Einheit	Art.-Nr.	Preis €
MannoRelease	1 kg Gebinde	2550301	105,17
MannoSoft New	0,5 kg Gebinde / je kg	2550271	134,45
MannoComplexe New	0,5 kg Gebinde / je kg	2550291	263,78

MannoRelease

Löst Mannoproteine aus der Hefezellwand

MannoSoft

Spezielle Aufbereitung von Hefederivat und Polysacchariden

MannoComplexe

Sorgfältig ausgewähltes Hefederivat, zur Verbesserung von Sensorik und Mundgefühl im Wein.

Produktbeschreibung	Einheit	Art.-Nr.	Preis €
SweetGum	1 l Gebinde	2553021	8,93
SweetGum	25 l Gebinde	2553022	6,81

SweetGum

Flüssiges Gummi arabikum aus Acacia seyal, leicht filtrierbar

Produktbeschreibung	Einheit	Art.-Nr.	Preis €
Stabiverek (Hydrogum)	1 kg Gebinde / je kg	2553101	7,44
Stabiverek (Hydrogum)	10 kg Gebinde / je kg	2553102	5,63
Stabiverek (Hydrogum)	25 kg Gebinde / je kg	2553103	5,44

Stabiverek

Gummiarabikum

Zur Verlängerung der Kristallstabilität



Produktbeschreibung	Gebinde	Art.-Nr.	Preis €
Kräutermischung Mythen	1 kg	0430001	28,32
Kräutermischung Mythen	5 kg / je kg	0430005	24,75
Kräutermischung Mythen	10 kg / je kg	0430010	24,16
Kräutermischung Mythen	25 kg / je kg	0430025	23,56
Kräutermischung Nr. 3	1 kg	0431001	33,08
Anis ganz	1 kg	0434501	14,87
Anis ganz	5 kg / je kg	0434505	12,73
Sternanis ganz	1 kg	0435501	29,96
Kümmel ganz	1 kg	0432201	12,84
Hopfenblüten ganz	1 kg	0436501	17,98
Blutwurzel geschnitten	1 kg	0433001	26,66
Blutwurzel geschnitten	5 kg / je kg	0433002	23,44
Blutwurzel geschnitten	10 kg / je kg	0433003	22,02
Schlehen ganz	1 kg	0432001	12,52
Schlehen ganz	5 kg / je kg	0432005	11,66
Schlehen ganz	10 kg / je kg	0432010	10,17
Wacholder ganz	1 kg	0431101	15,19
Wacholder ganz	5 kg / je kg	0431105	14,55
Heidelbeeren ganz	1 kg	0431201	47,72
Heidelbeeren ganz	5 kg / je kg	0431205	45,48
Waldmeister geschnitten	1 kg	0433501	29,99
Waldmeister geschnitten	5 kg / je kg	0433505	29,51
Weißdornblätter m. Blüten geschn.	1 kg	0432501	17,26
Weißdornblätter m. Blüten geschn.	5 kg / je kg	0432505	12,02

Aromen + Zusatzstoffe zur Likör- herstellung

Produktbeschreibung	Gebinde	Art.-Nr.	Preis €
Alterungs-Aroma	1 l / je Liter	702505358	23,32
Aroma Anisette	1 l / je Liter	702500108	52,00
Aroma Apfel f. klare Spirituose	1 l / je Liter	702502004	33,56
Aroma Apfel	1 l / je Liter	702504443	20,47
Aroma Apfel mit Birne	1 l / je Liter	702501146	32,37
Aroma Aprikose	1 l / je Liter	702940122	52,36
Aroma Aprikose f. klare Spirituose	1 l / je Liter	702920110	40,70
Aroma Birne	1 l / je Liter	702960119	36,18
Aroma Birne (Williams)	1 l / je Liter	702502453	45,93
Aroma Brombeer, klar	1 l / je Liter	702501094	37,72
Aroma Himbeer	1 l / je Liter	702505013	43,32
Aroma Kakiquitte	1 l / je Liter	702502173	25,70
Aroma Kirsch	1 l / je Liter	702504348	33,92
Aroma Mirabelle	1 l / je Liter	702504820	44,39
Aroma Pfirsich	1 l / je Liter	702502183	28,92
Aroma Pflaume	1 l / je Liter	702100942	42,01
Aroma Quitten	1 l / je Liter	702920329	40,10
Aroma Roter Weinbergpfirsich	1 l / je Liter	702920216	27,97
Aroma Sauerkirsch	1 l / je Liter	702504132	25,94
Aroma Zwetschge	1 l / je Liter	702502256	54,50
Weitere Aromen auf Anfrage.			
Zuckersirup (Invertzucker)	14 kg / je kg 10,3 l	704501422	2,12
Glukosesirup	12,5 kg / je kg	704501675	3,16
Primasprit 96 %	1 l / je Liter	7071055	34,39
Primasprit 96 %	4,8 l / je Liter	7041006	27,97
Demineralisiertes Wasser	20 l / je Liter	203025	0,94
Fruchtsaft-Konzentrate auf Anfrage.			

Titel	Autor	Art.-Nr.	Preis €
Wein aus eigenem Keller	Wolfgang Vogel	4401010	19,90
Trauben-, Apfel- + Beerenweine			
Ökologischer Weinbau	Hofmann/Köpfer/Werner	4401012	49,90
Der Winzer 1 – Weinbau	Erwin Kadisch	4401013	49,90
Der Winzer 2 – Kellerwirtschaft	Friedrich Meidinger	4401014	39,90
Weinbau	Vogt/Götz	4401015	69,90
Vina Most- und Weinfibel	Schlag	028200	4,95
Kitzinger Weinbuch	Paul Arauner	4406500	13,95
Der Wein	Jakob	4457179	49,90
Hobby-Winzer	Gerd Ulrich	4401023	19,90



Titel	Autor	Art.-Nr.	Preis €
Barriqueausbau	Steidl/Leindl	4436813	15,90
Sekt, Schaum- und Perlwein	Bach	4401032	69,90
Weinbuchführung		09501050	21,29
Herbstbuch		095010945	10,17



Titel	Autor	Art.-Nr.	Preis €
Fruchtsäfte, Weine, Essig und Liköre	Heinrich Thönges	4401020	10,59
Likörbereitung	Herbert George	208062	12,90
Blitzliköre	Klaus Hagmann	4412025	9,90
Fruchtweine	Kolb/Demuth/Schurig/ Sennewald	4401022	29,90



Titel	Autor	Art.-Nr.	Preis €
Obstbrennerei heute	Tanner/Brunner	208030	35,00
Von der Frucht zum Destillat	Bartels	208040	42,69
Amtliche Alkoholtafeln		208054	58,85



Bezeichnung / Farbe	VPE	Art.-Nr.	Preis €
Abfindungsanmeldung des Stoffbesitzers	20 Stück/je Stück	09501221	0,40
Abfindungsanmeldung des Brennereibesitzers (nichtmehlige Stoffe)	20 Stück/je Stück	09501220	0,40
Abfindungsanmeldung des Brennereibesitzers (mehlige Stoffe)	20 Stück/je Stück	09501219	0,40
Abfindungsanmeldung für Feinbrand	einzel	09501223	0,55

**Abfindungs-
anmeldungen
für Brennereien**



Produktbezeichnung	Größe	Art.-Nr.	€/Stück
Handschuhe Combi-Latex, 400 mm lang	9	07640009	13,80
Chemikalienschutzhandschuhe nach EN 374, 388	10	07640010	13,80
	11	07640011	13,80
Handschuhe Combi-Latex, 600 mm lang	9	07640309	29,16
Chemikalienschutzhandschuhe nach EN 374, 388 (ohne Abb.)	10	07640310	29,16
	11	07640311	29,16
Handschuhe MAPA 301, blau	6	52675506	7,26
Naturalatexhandschuh mit Baumwollinnentrikot	7	52675507	7,26
nach EN 374, 388, 407	8	52675508	7,26
	9	52675509	7,26
	10	52675510	7,26



Produktbeschreibung	Größe	Art.-Nr.	Preis €
Handschuhe Camapren rot	08	07672208	6,31
Chloroprenhandschuh, baumwollvelourisiert	09	07672209	6,31
nach EN 374, 388, 421	10	07672210	6,31
Handschuhe Sahara gelb	07	076107	6,31
Nitrilhandschuh mit Baumwolltrikot, teilbeschichtet	08	076108	6,31
nach EN 388	09	076109	6,31
	10	076110	6,31



Produktbeschreibung	Größe	Art.-Nr.	Preis €
Handschuhe DEXGRIP, Strickbund	8	76212080	5,89
Handschuhe DEXGRIP, Strickbund	9	76212090	5,89
Handschuhe DEXGRIP, Strickbund	10	76212010	5,89
Handschuhe POWERGRAB Thermo	8	764008	7,62
Naturalatexhandschuh mit Baumwolltrikot	9	764009	7,62
Extrem hohe Griffigkeit	10	764010	7,62
Noppenhandschuhe	8	8550008	4,11
Noppenhandschuhe	9	8550009	4,11
Noppenhandschuhe	10	8550010	4,11



Produktbeschreibung	Größe	Art.-Nr.	Preis €
Arbeitshandschuhe Schweinsleder	10	526040	3,45
Arbeitshandschuhe Rindsleder	10	526050	5,83
Arbeitshandschuhe Rindsleder, gefüttert	11	526060	9,40
Montagehandschuh Maxi Flex	9	76209	6,55
Sehr dünn, gefühlsecht und griffsicher			
nach EN 388			



Produktbezeichnung	Größe	Art.-Nr.	€/Stück
Gummistiefel	41	3511141	53,43
	42	3511142	53,43
	43	3511143	53,43
	44	3511144	53,43
	45	3511145	53,43
	46	3511146	53,43
	47	3511147	53,43
Doppelsocken, alle Größen		517220	11,72



Produktbezeichnung	Größe	Art.-Nr.	€/Stück
Gummistiefel Thermo, extrem leicht (ca. 700 gr./Stk.)	37	3511237	69,95
	38	3511238	69,95
	39	3511239	69,95
	40	3511240	69,95
	41	3511241	69,95
	42	3511242	69,95
	43	3511243	69,95
	44	3511244	69,95
	45	3511245	69,95
	46	3511246	69,95
	47	3511247	69,95

Produktbezeichnung	Größe	Art.-Nr.	€/Stück
Küferbluse	44	8510040644	31,42
Küferbluse	46	8510040646	31,42
Küferbluse	48	8510040648	31,42
Küferbluse	50	8510040650	31,42
Küferbluse	52	8510040652	31,42
Küferbluse	54	8510040654	31,42
Küferbluse	56	8510040656	34,51
Küferbluse	58	8510040658	34,51
Küferbluse	60	8510040660	37,72



Produktbezeichnung	Größe	Art.-Nr.	€/Stück
Küferbluse, Stehkragen, geschlossen	44	8502300644	31,42
Küferbluse, Stehkragen, geschlossen	46	8502300646	31,42
Küferbluse, Stehkragen, geschlossen oder durchgeknöpft	48	8502300648	31,42
Küferbluse, Stehkragen, geschlossen oder durchgeknöpft	50	8502300650	31,42
Küferbluse, Stehkragen, geschlossen oder durchgeknöpft	52	8502300652	31,42
Küferbluse, Stehkragen, geschlossen oder durchgeknöpft	54	8502300654	31,42
Küferbluse, Stehkragen, geschlossen oder durchgeknöpft	56	8502300656	34,51
Küferbluse, Stehkragen, geschlossen oder durchgeknöpft	58	8502300658	34,51
Küferbluse, Stehkragen, geschlossen oder durchgeknöpft	60	8502300660	37,72
Kindergößen auf Anfrage			



Produktbezeichnung	Größe	Art.-Nr.	€/Stück
Arbeitsschürze blau mit Innentasche	100 lang	8502300663	12,61
Arbeitsschürze bordeaux mit Innentasche	100 lang	8502300662	12,61
Arbeitsschürze grün mit Innentasche	100 lang	8502300664	15,17
Arbeitsschürze Küferblusenstoff ohne Tasche	100 lang	8502300665	15,17
Arbeitsschürze weiß mit Innentasche	100 lang	8502300661	12,97

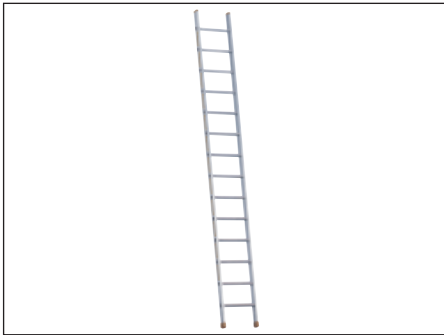


Produktbezeichnung	Größe	Art.-Nr.	€/Stück
Gummischürze grau	80 x 100	192080100	23,80
Gummischürze grau	90 x 110	192090110	26,42
Gummischürze grau	100 x 120	192010120	26,42
Weinbergschürze Kunstleder kurz		853000	26,06
Kunstlederschürze mit Band	100 lang	8520101	29,16
Kunstlederschürze mit Band	110 lang	8520115	30,35
Kunstlederschürze mit Band	120 lang	8520215	31,65
Kunstlederschürze mit Kette	100 lang	8520100	29,75
Kunstlederschürze mit Kette	110 lang	8520110	30,94
Kunstlederschürze mit Kette	120 lang	8520120	32,49



Produktbeschreibung	Art.-Nr.	Preis €
Schutzbrille Infield Terminator plus	76005489	11,84
Vollschutzbrille Elite 450	76880741	13,69



**Produktbeschreibung**

Alu-Stufen-Anlegeleiter, 450 breit

2,20 m Länge, Stehhöhe 1,2 m, 8 Stufen

2,45 m Länge, Stehhöhe 1,40 m, 9 Stufen

2,70 m Länge, Stehhöhe 1,65 m, 10 Stufen

3,20 m Länge, Stehhöhe 2,10 m, 12 Stufen

3,70 m Länge, Stehhöhe 2,60 m, 14 Stufen

4,20 m Länge, Stehhöhe 3,05 m, 16 Stufen

inkl. Einhängenhaken (Selbstmontage)

Art.-Nr.

Preis €

100104208

162,65

100104209

176,71

100104210

193,80

100104212

226,98

100104214

264,81

100104216

318,72

**Produktbeschreibung**

Alu-Sprossen-Anlegeleiter, 450 mm breit

1,85 m Länge, Stehhöhe 0,80 m, 6 Sprossen

2,40 m Länge, Stehhöhe 1,35 m, 8 Sprossen

2,95 m Länge, Stehhöhe 1,85 m, 10 Sprossen

3,50 m Länge, Stehhöhe 2,40 m, 12 Sprossen

4,05 m Länge, Stehhöhe 2,90 m, 14 Sprossen

4,60 m Länge, Stehhöhe 3,40 m, 16 Sprossen

inkl. Einhängenhaken (Selbstmontage)

Art.-Nr.

Preis €

100105406

76,27

100105408

90,93

100105410

108,74

100105412

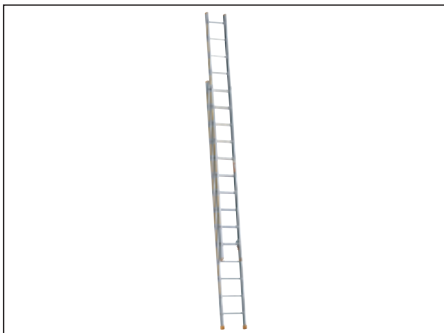
127,65

100105414

144,44

100105416

169,68

**Produktbeschreibung**

Alu-Sprossen-Anlegeleiter, ausziehbar, 440 mm breit

1,85/2,95 m Länge, Stehhöhe 1,85 m, 2x6 Sprossen

2,40/4,05 m Länge, Stehhöhe 2,90 m, 2x8 Sprossen

2,95/5,20 m Länge, Stehhöhe 3,95 m, 2x10 Sprossen

3,50/6,05 m Länge, Stehhöhe 4,75 m, 2x12 Sprossen

4,10/7,15 m Länge, Stehhöhe 5,80 m, 2x14 Sprossen

4,65/8,30 m Länge, Stehhöhe 6,85 m, 2x16 Sprossen

5,20/9,40 m Länge, Stehhöhe 7,90 m, 2x18 Sprossen

Art.-Nr.

Preis €

100103506

188,04

100103508

212,01

100103510

247,62

100103512

303,75

100103514

365,76

100103516

448,60

100103518

534,38

**Produktbeschreibung**

Alu-Stufen-Stehleiter

1,00 m Länge, Stehhöhe 0,50 m, 4 Stufen

1,25 m Länge, Stehhöhe 0,70 m, 5 Stufen

1,50 m Länge, Stehhöhe 0,95 m, 6 Stufen

1,75 m Länge, Stehhöhe 1,20 m, 7 Stufen

2,00 m Länge, Stehhöhe 1,40 m, 8 Stufen

2,50 m Länge, Stehhöhe 1,90 m, 10 Stufen

3,00 m Länge, Stehhöhe 2,40 m, 12 Stufen

Art.-Nr.

Preis €

100104304

156,78

100104305

187,13

100104306

222,02

100104307

244,28

100104308

280,59

100104310

337,84

100104312

404,09

**Produktbeschreibung**

Alu-Allzweckleiter, 2-teilig

2,47 m Länge, Stehhöhe 0,8/1,32 m, 2x4 Sprossen

3,59 m Länge, Stehhöhe 1,80/2,37 m, 2x6 Sprossen

4,71 m Länge, Stehhöhe 1,90/3,42 m, 2x8 Sprossen

Alu-Allzweckleiter, 3-teilig

1,90 m Länge, Stehhöhe 1,60/2,95 m, 2x6 Sprossen

2,45 m Länge, Stehhöhe 2,35/4,55 m, 2x8 Sprossen

3,00 m Länge, Stehhöhe 3,40/6,05 m, 2x10 Sprossen

3,55 m Länge, Stehhöhe 4,50/7,65 m, 2x12 Sprossen

Art.-Nr.

Preis €

100105608

169,73

100105612

202,91

100105616

247,01

100104006

399,85

100104008

452,24

100104010

519,71

100104012

620,05

**Produktbeschreibung**Weitere Leitern, Anstiege, Podeste, Gerüste oder
Sonderausführungen auf Anfrage

Art.-Nr.

Preis €

Allgemeine Geschäftsbedingungen

Angebote

Unsere Angebote erfolgen freibleibend.

Der Zwischenverkauf sowie die Liefermöglichkeit bleiben vorbehalten.

Lieferzeiten sind unverbindliche Erfahrungswerte.

Technische oder andere Veränderungen an unseren Produkten sind, soweit sie nicht die Funktion beeinflussen, vorbehalten.

Bestellungen

Bestellungen sind per Post, Fax, E-Mail oder Telefon möglich, komplexe Bestellungen zweckmäßigerweise schriftlich.

Lieferung

Soweit nicht anders vereinbart, liefern wir ab Lager Bönningheim oder Lager Bretten.

Direktlieferungen ab Herstellerwerk in Ausnahmefällen möglich. Die Liefertermine werden von uns nach Möglichkeit eingehalten, sind aber stets unverbindlich. Ersatzansprüche aus verspäteter Lieferung können wir nicht anerkennen.

Versand

Der Versand erfolgt nach unserer Wahl mit eigenem Lieferdienst, per Post, Bahn, Spedition oder Paketdienst.

Preise

Die Preise verstehen sich ab Werk bzw. ab unserem Lager in Bönningheim und Bretten inkl. gesetzlicher Mehrwertsteuer, zuzüglich Verpackung und Versandkosten.

Mindestbestellwert

Bei einem Bestellwert unter € 25,- netto erlauben wir uns einen Zuschlag in Höhe von € 5,- + MwSt. zu erheben.

Preisgültigkeit

Preisänderungen vorbehalten. Keine Gewähr für Richtigkeit.

Zahlung

Wir liefern in der Regel per Nachnahme. In besonderen Fällen kann auch eine Lieferung gegen offene Rechnung zahlbar sofort, netto oder mit Zahlungsziel vereinbart werden.

Eigentumsvorbehalt

Alle gelieferten Waren bleiben bis zur vollständigen Bezahlung der gesamten Forderungen unser Eigentum. Wird die Ware vom Käufer be- oder verarbeitet, so erstreckt sich der Eigentumsvorbehalt entgegen § 950 BGB auch auf die dafür entstehenden neuen Sachen. Vorsorglich überträgt uns der Käufer hiermit das Eigentum an den neuen Sachen und wird sie für uns verwahren. Bei Verbindung oder Vermischung mit fremden Sachen erwerben wir Miteigentum gem. § 947, 948 BGB. Der Käufer ist zur Weiterveräußerung der Ware, gleichgültig ob unverarbeitet, verarbeitet oder verbunden, nur im Rahmen des ordnungsmäßigen Geschäftsverkehrs berechtigt. Die dem Käufer aus der Weiterveräußerung zustehenden Forderungen tritt er hiermit an uns ab.

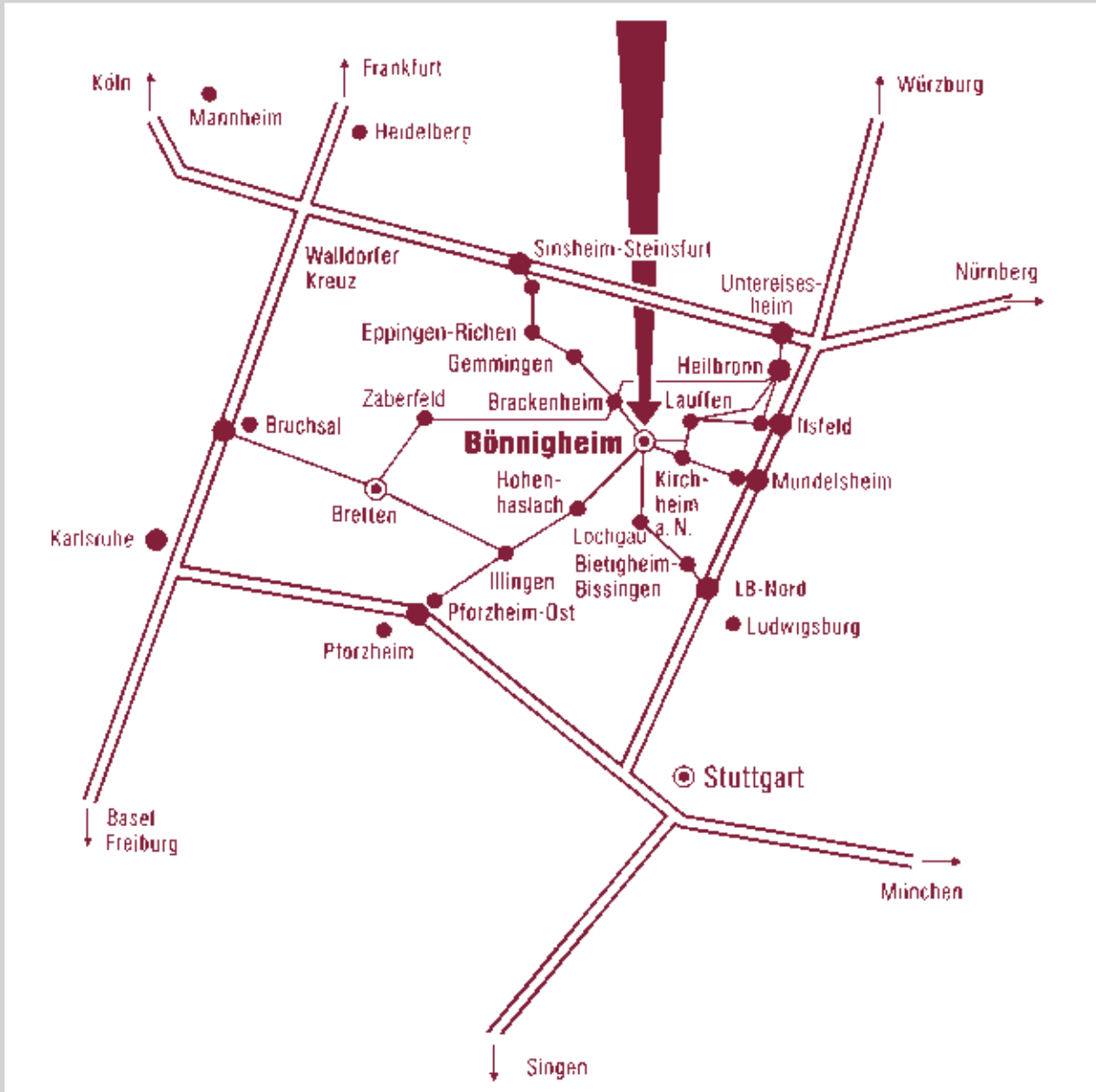
Garantie (Gewährleistung)

Bei neuen Geräten orientieren wir uns an den Garantiezeiten des Herstellers. Für unsere Eigenprodukte gilt eine Garantiezeit von 12 Monaten. Die Gewährleistungszeit bei neuen Geräten beträgt nach § 437 BGB 24 Monaten ab Anlieferung. Bei gebrauchten Maschinen gilt, soweit nichts anderes vereinbart, die Mindestgewährleistungszeit. Transportkosten für die Rücksendung garantieverdächtigter Waren trägt der Käufer.

Gerichtsstand

Gerichtsstand für beide Parteien ist das Amtsgericht Besigheim, Erfüllungsort für Zahlungen und Lieferungen ist der Sitz des Verkäufers.

Und so finden Sie uns:



Bönningheim

G. Wein GmbH & Co.
 Meimsheimer Straße 10 · 74357 Bönningheim
 Telefon 07143/8856-0 · Fax 07143/25249
 E-Mail: info@gwein.de · Internet: www.gwein.de

Öffnungszeiten:

Montag bis Freitag 8.00 bis 12.30 Uhr
 13.30 bis 18.00 Uhr
 Samstag 8.00 bis 13.00 Uhr

Ungarn

Interker-Wein
 KERESKEDELMI ÉS SZOLGALTATO KFT.
 VÉCSEY VÖLGY UT 93
 H 3300 EGER/UNGARN
 E-Mail: interker-wein@mail.mata.hu
 Telefon (00 36) 36/5170170, 417945, 413462
 Fax (00 36) 36/416-945

Starke Marken unter einem Dach:

